

Zajišťovací kolíky • bez šestihranu

22120.0065



Popis produktu

Zajišťovací kolíky jsou určeny pro polohovací otvory.

Materiál

Pouzdro

- Automatová ocel, bryněvaná

Zajišťovací čep

- Ocel, tvrzená

Montáž

Odpovídající montážní nářadí máme v nabídce.

Další informace

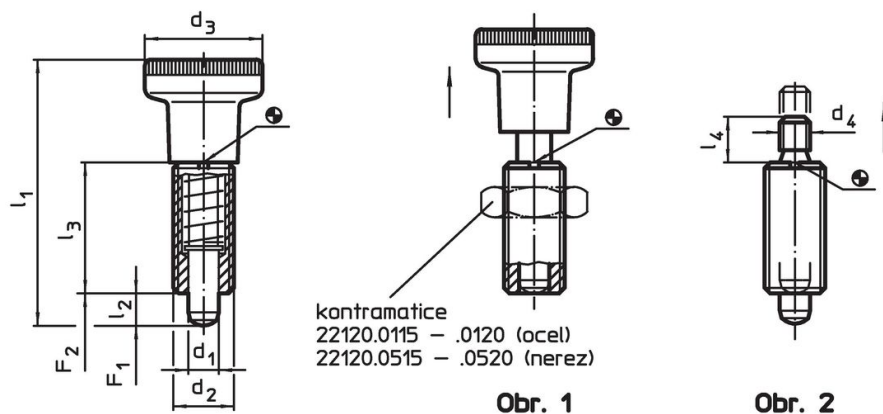
Poznámky

Držadlo není demontovatelné.
Kontramatice se objednávají zvlášť.

Další produkty

- Držáky, pro zajišťovací kolík / - s páčkou, tlakový odlitek
- Pouzdra, pro zajišťovací kolík / - s páčkou
- Vymezovací kroužky, pro zajišťovací kolík

Výkres s rozměry






Informace pro objednání

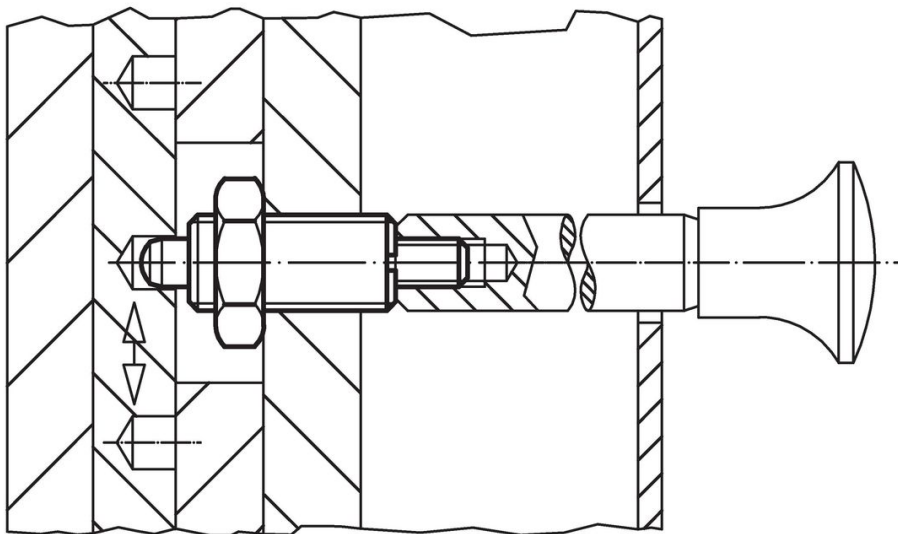
Rozměry						Síla pružiny ¹⁾		🌡️	🏠	Obj. č.
d ₁	d ₂	d ₄	l ₂ min.	l ₃	l ₄	F ₁ ~	F ₂ ~	max.	[g]	
[mm]						[N]		[°C]	[g]	
-0,02 -0,05										
bez držadla – obrázek 2, Automatová ocel										
5	M10 x 1	M5	5	22	6	6	14	250	12	22120.0065

¹⁾ statistická střední hodnota

Příslušenství

	Rozměry d ₂ [mm]	Velikost klíče [mm]	 [g]	Obj. č.
Kontramatice ISO 8675 (DIN 439), Ocel				
	M10 x 1	16	5,2	22120.0115
montážní nářadí, Ocel				
	M10 x 1	-	9,3	22120.0955

Příklad použití



Shoda

Vyhovuje RoHS

Obsahuje olovo - vyhovuje dle výjimek 6a / 6b / 6c

Obsahuje látky SVHC >0,1% hm.

Obsahuje olovo - seznam SVHC [REACH] k 27.06.2024.

Obsahuje látky Proposition 65



Olovo může při výskytu způsobit rakovinu a reprodukční poškození.

<https://www.P65Warnings.ca.gov/>

Bez konfliktních minerálů

Tento produkt neobsahuje žádné látky označené jako "konfliktní minerály" jako je tantal, cín, zlato nebo wolfram z Demokratické republiky Kongo nebo sousedních zemí.