

Zajišťovací kolíky • bez šestihranu

22120.0046



Popis produktu

Zajišťovací kolíky jsou určeny pro polohovací otvory.

Materiál

Pouzdro

- Automatová ocel, brynýrovaná

Zajišťovací čep

- Ocel, tvrzená

Držadlo

- Termoplast PA 6, černý

Montáž

Odpovídající montážní nářadí máme v nabídce.

Další informace

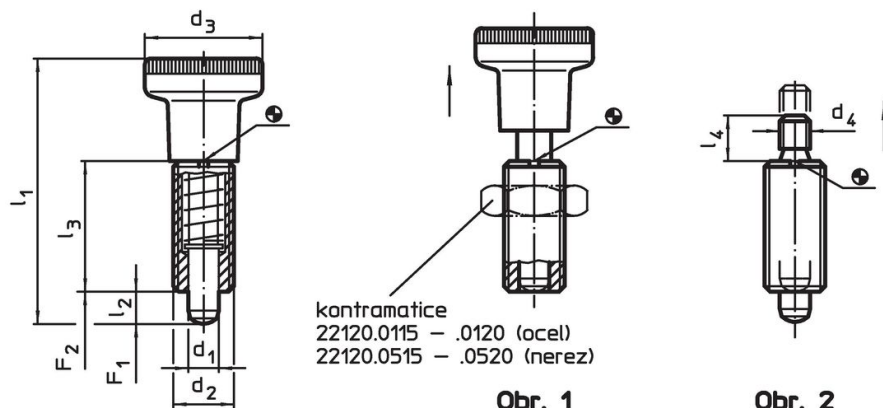
Poznámky

Držadlo není demontovatelné.
Kontramatice se objednávají zvlášť.

Další produkty

- Držáky, pro zajišťovací kolík / - s páčkou, tlakový odlitek
- Pouzdra, pro zajišťovací kolík / - s páčkou
- Vymezovací kroužky, pro zajišťovací kolík

Výkres s rozměry



Obr. 1




Obr. 2

Informace pro objednání

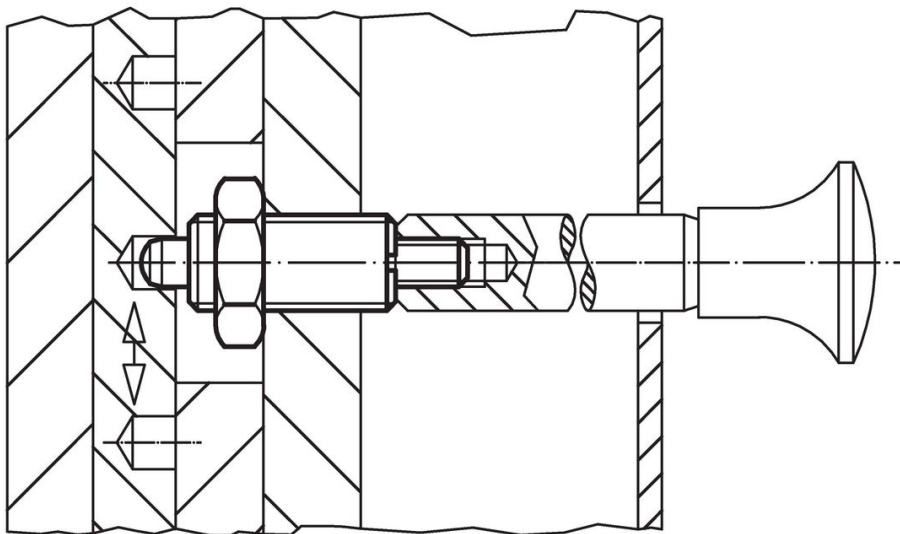
Rozměry						Síla pružiny ¹⁾		min. max.		g	Obj. č.
d ₁	d ₂	d ₃	l ₁	l ₂	l ₃	F ₁	F ₂	min.	max.		
-0,02 -0,05			~	min.		~	~			[g]	
[mm]											
[N]											
[°C]											
s držadlem – obrázek 1, Automatová ocel											
6	M12 x 1,5	25	54,5	6	26	6,5	19	-30	80	27	22120.0046

¹⁾ statistická střední hodnota

Příslušenství

	Rozměry d ₂ [mm]	Velikost klíče [mm]	 [g]	Obj. č.
Kontramatice ISO 8675 (DIN 439), Ocel				
	M12 x 1,5	18	7,5	22120.0116
montážní nářadí, Ocel				
	M12 x 1,5	-	14,0	22120.0956

Příklad použití



Shoda

Vyhovuje RoHS

Obsahuje olovo - vyhovuje dle výjimek 6a / 6b / 6c

Obsahuje látky SVHC >0,1% hm.

Obsahuje olovo - seznam SVHC [REACH] k 27.06.2024.

Obsahuje látky Proposition 65



Olovo může při výskytu způsobit rakovinu a reprodukční poškození.

<https://www.P65Warnings.ca.gov/>

Bez konfliktních minerálů

Tento produkt neobsahuje žádné látky označené jako "konfliktní minerály" jako je tantal, cín, zlato nebo wolfram z Demokratické republiky Kongo nebo sousedních zemí.