

Zajišťovací kolíky • se šestihranem

22120.0028



Popis produktu

Zajišťovací kolíky jsou určeny pro polohovací otvory.

Materiál

Pouzdro

- Automatová ocel, bryněvaná

Zajišťovací čep

- Ocel, tvrzená

Montáž

Délka zašroubování se dá nastavit vymešovými kroužky (EH 22120.).

Další informace

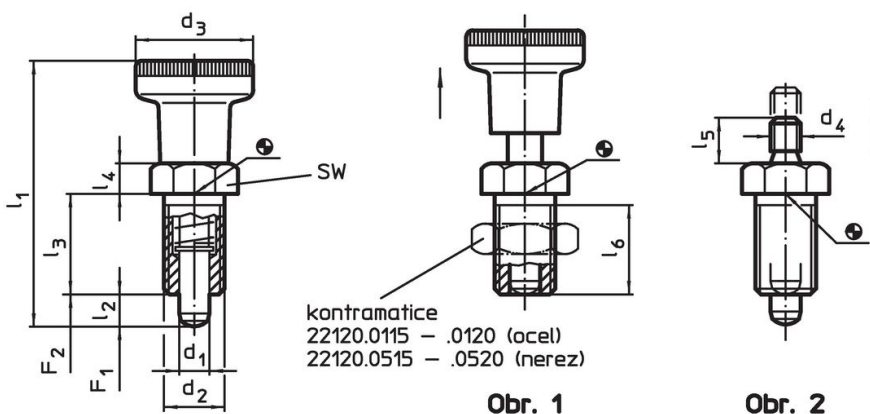
Poznámky

Držadlo není demontovatelné.
Kontramatice se objednávají zvlášť.

Další produkty

- Držáky, pro zajišťovací kolík / - s páčkou, tlakový odlitek
- Pouzdra, pro zajišťovací kolík / - s páčkou
- Vymešovací kroužky, pro zajišťovací kolík

Výkres s rozměry





Informace pro objednání

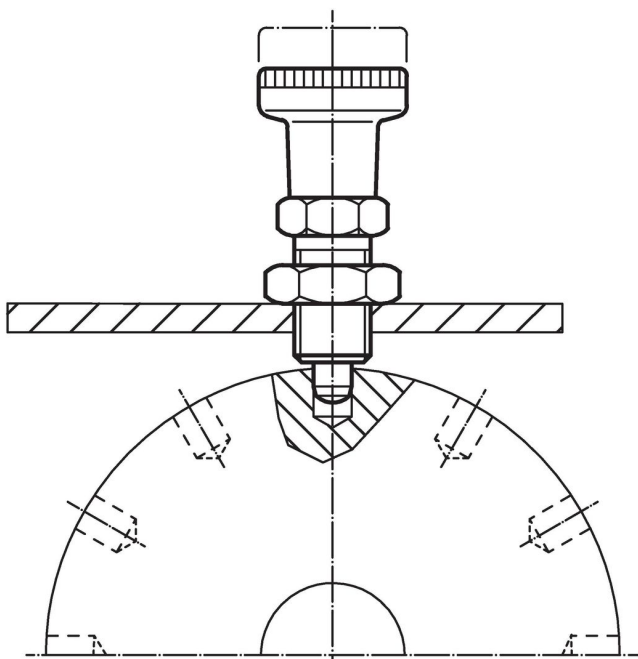
d ₁		d ₂	d ₄	Rozměry				SW	Síla pružiny ¹⁾		max.	[g]	Obj. č.	
-0,02	-0,05			l ₂ min.	l ₃	l ₄	l ₅		l ₆ min.	F ₁				F ₂
				[mm]				[mm]	[N]		[°C]			
bez držadla – obrázek 2, Automatová ocel														
8		M16 x 1,5	M8	8	26	8	12	23	19	11,5	28	250	54	22120.0028

¹⁾ statistická střední hodnota

Příslušenství

	Rozměry d_2 [mm]	Velikost klíče [mm]	 [g]	Obj. č.
Kontramatice ISO 8675 (DIN 439), Ocel				
	M16 x 1,5	24	15,0	22120.0118

Příklad použití



Shoda

Vyhovuje RoHS

Obsahuje olovo - vyhovuje dle výjimek 6a / 6b / 6c

Obsahuje látky SVHC >0,1% hm.

Obsahuje olovo - seznam SVHC [REACH] k 23.01.2024

Obsahuje látky Proposition 65



Olovo může při výskytu způsobit rakovinu a reprodukční poškození.

<https://www.P65Warnings.ca.gov/>

Bez konfliktních minerálů

Tento produkt neobsahuje žádné látky označené jako "konfliktní minerály" jako je tantal, cín, zlato nebo wolfram z Demokratické republiky Kongo nebo sousedních zemí.