

## Zajišťovací kolíky • se šestihranem

22120.0025



### Popis produktu

Zajišťovací kolíky jsou určeny pro polohovací otvory.

### Materiál

#### Pouzdro

- Automatová ocel, brynýrovaná

#### Zajišťovací čep

- Ocel, tvrzená

### Montáž

Délka zašroubování se dá nastavit vymezovacími kroužky (EH 22120.).

### Další informace

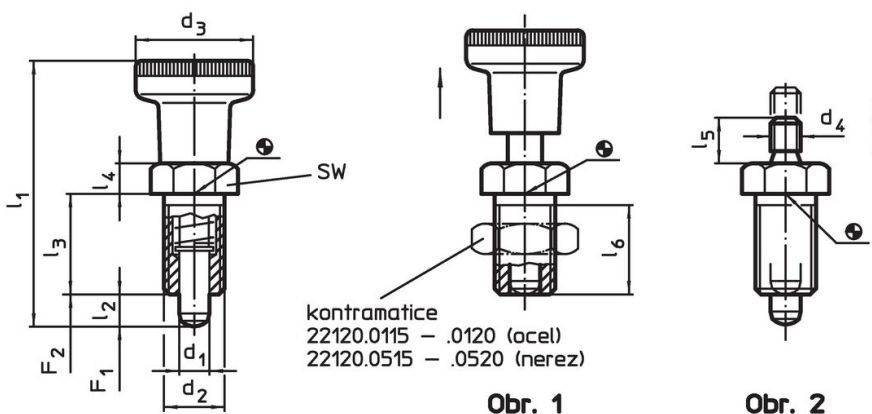
#### Poznámky

Držadlo není demontovatelné.  
Kontramatice se objednávají zvlášť.

#### Další produkty

- Držáky, pro zajišťovací kolík / - s páčkou, tlakový odlitek
- Pouzdra, pro zajišťovací kolík / - s páčkou
- Vymezovací kroužky, pro zajišťovací kolík

### Výkres s rozměry





### Informace pro objednání

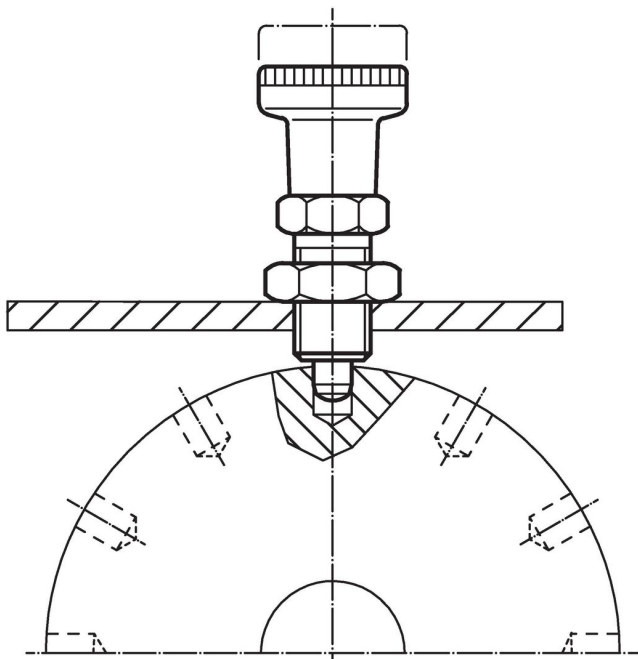
d <sub>1</sub>		d <sub>2</sub>	d <sub>4</sub>	Rozměry				SW	Síla pružiny <sup>1)</sup>		max.	g	Obj. č.			
-0,02	-0,05			l <sub>2</sub> min.	l <sub>3</sub>	l <sub>4</sub>	l <sub>5</sub>		l <sub>6</sub> min.	F <sub>1</sub> ~				F <sub>2</sub> ~		
[mm]													[N]	[°C]	[g]	
bez držadla – obrázek 2, Automatová ocel																
5		M10 x 1	M5	5	17	5	6	15	12	6	14	250	14	22120.0025		

<sup>1)</sup> statistická střední hodnota

### Příslušenství

	Rozměry d <sub>2</sub> [mm]	Velikost klíče [mm]	 [g]	Obj. č.
<b>Kontramatice ISO 8675 (DIN 439), Ocel</b>				
	M10 x 1	16	5,2	22120.0115

### Příklad použití



### Shoda

#### Vyhovuje RoHS

Obsahuje olovo - vyhovuje dle výjimek 6a / 6b / 6c

#### Obsahuje látky SVHC >0,1% hm.

Obsahuje olovo - seznam SVHC [REACH] k 27.06.2024.

#### Obsahuje látky Proposition 65



Olovo může při výskytu způsobit rakovinu a reprodukční poškození.  
<https://www.P65Warnings.ca.gov/>

#### Bez konfliktních minerálů

Tento produkt neobsahuje žádné látky označené jako "konfliktní minerály" jako je tantal, cín, zlato nebo wolfram z Demokratické republiky Kongo nebo sousedních zemí.