

Zajišťovací kolíky • se šestihranem

22120.0006



Popis produktu

Zajišťovací kolíky jsou určeny pro polohovací otvory.

Materiál

Pouzdro

- Automatová ocel, brynýrovaná

Zajišťovací čep

- Ocel, tvrzená

Držadlo

- Termoplast PA 6, černá, mat

Montáž

Délka zašroubování se dá nastavit vymešovými kroužky (EH 22120.).

Další informace

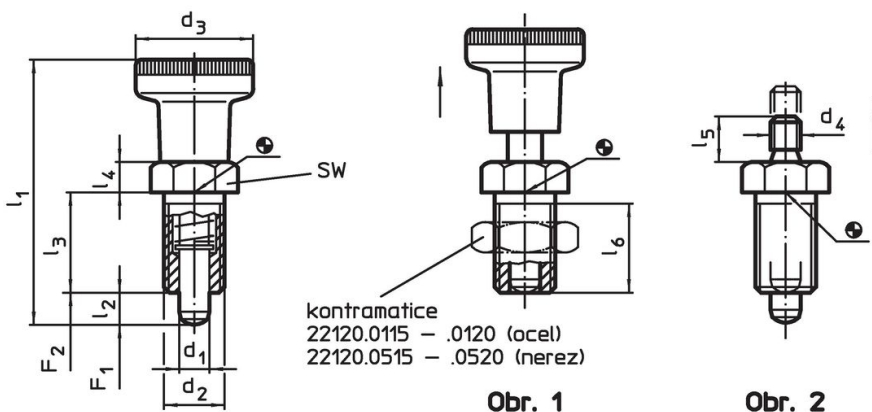
Poznámky

Držadlo není demontovatelné.
Kontramatice se objednávají zvlášť.

Další produkty

- Držáky, pro zajišťovací kolík / - s páčkou, tlakový odlitek
- Pouzdra, pro zajišťovací kolík / - s páčkou
- Vymešovací kroužky, pro zajišťovací kolík

Výkres s rozměry





Informace pro objednání

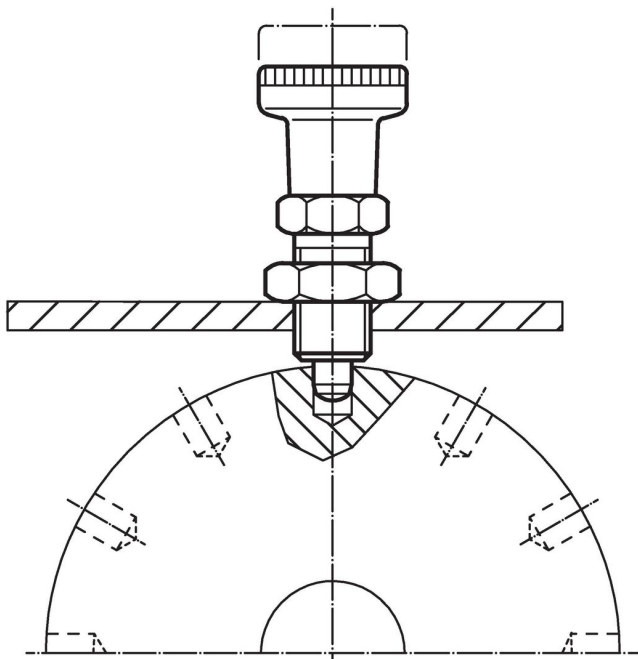
Rozměry			SW	Síla pružiny ¹⁾		min. max.		Obj. č.						
d ₁	d ₂	d ₃		F ₁	F ₂	[°C]			[g]					
-0,02 -0,05				~	~									
[mm]			[mm]	[N]		[°C]		[g]						
s držadlem – obrázek 1, Automatová ocel														
6	M12 x 1,5	25	54,5	6	20	6	17	14	6,5	19	-30	80	29	22120.0006

¹⁾ statistická střední hodnota

Príslušenství

	Rozměry d ₂ [mm]	Velikost klíče [mm]	 [g]	Obj. č.
Kontramatice ISO 8675 (DIN 439), Ocel				
	M12 x 1,5	18	7,5	22120.0116

Příklad použití



Shoda

Vyhovuje RoHS

Obsahuje olovo - vyhovuje dle výjimek 6a / 6b / 6c

Obsahuje látky SVHC >0,1% hm.

Obsahuje olovo - seznam SVHC [REACH] k 27.06.2024.

Obsahuje látky Proposition 65



Olovo může při výskytu způsobit rakovinu a reprodukční poškození.
<https://www.P65Warnings.ca.gov/>

Bez konfliktních minerálů

Tento produkt neobsahuje žádné látky označené jako "konfliktní minerály" jako je tantal, cín, zlato nebo wolfram z Demokratické republiky Kongo nebo sousedních zemí.