

## Zajišťovací kolíky • s přírubou, horizontální, nerez

22110.2348



### Popis produktu

Zajišťovací kolíky jsou určeny pro polohovací otvory.

#### Materiál

##### Plášť

- Nerez 1.4308, přesně litá, čistá, matně tryskaná

##### Zajišťovací čep

- Nerez 1.4305

##### Držadlo

- Termoplast PA 6, černá, mat

#### Montáž

Montáž s použitím podložek ISO 7092.

#### Obsluha

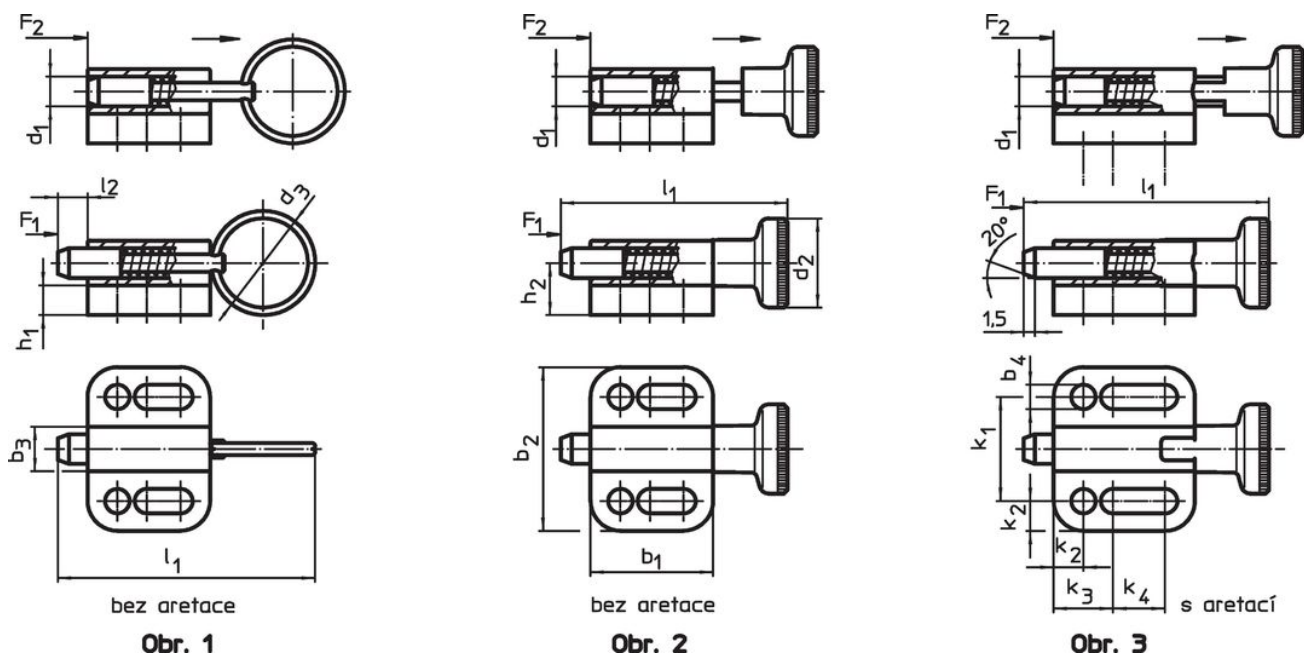
U provedení s aretací se držadlo povytáhne, pootočí o 90° a zajistí pomocí zářezu (pokud čep má být zasunutý).

#### Další informace

#### Poznámky

Držadlo není demontovatelné.

### Výkres s rozměry



### Informace pro objednání

Rozměry													Síla pružiny <sup>1)</sup>		min. max.		Obj. č.		
d <sub>1</sub>	d <sub>2</sub>	b <sub>1</sub>	b <sub>2</sub>	b <sub>3</sub>	b <sub>4</sub>	h <sub>1</sub>	h <sub>2</sub>	k <sub>1</sub>	k <sub>2</sub>	k <sub>3</sub>	k <sub>4</sub>	l <sub>1</sub>	l <sub>2</sub>	F <sub>1</sub>	F <sub>2</sub>	min.		max.	[g]
h11					-0,2			±0,05					min.		~	~	[°C]		
s držadlem a aretací – obrázek 3																			
8	21	37,5	34	12	5,4	6	12,5	23	5,5	12	20	63,5	8	6	22	-30	80	68	22110.2348

<sup>1)</sup> statistická střední hodnota

## Shoda

### Vyhovuje RoHS

V souladu se směrnicí 2011/65/EU a směrnicí 2015/863.

### Neobsahuje látky SVHC

Žádné látky SVHC s obsahem vyšším než 0,1% hm. - seznam SVHC k 27.06.2024.

### Neobsahuje látky Proposition 65

Neobsahuje látky Proposition 65.

<https://www.P65Warnings.ca.gov/>

### Bez konfliktních minerálů