

Zajišťovací kolíky • s přírubou, horizontální, nerez

22110.2345



Popis produktu

Zajišťovací kolíky jsou určeny pro polohovací otvory.

Materiál

Plášť

- Nerez 1.4308, přesně litá, čistá, matně tryskaná

Zajišťovací čep

- Nerez 1.4305

Držadlo

- Termoplast PA 6, černá, mat

Montáž

Montáž s použitím podložek ISO 7092.

Obsluha

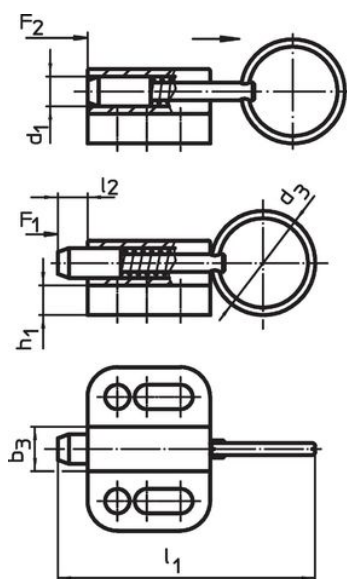
U provedení s aretací se držadlo povytáhne, pootočí o 90° a zajistí pomocí zářezu (pokud čep má být zasunutý).

Další informace

Poznámky

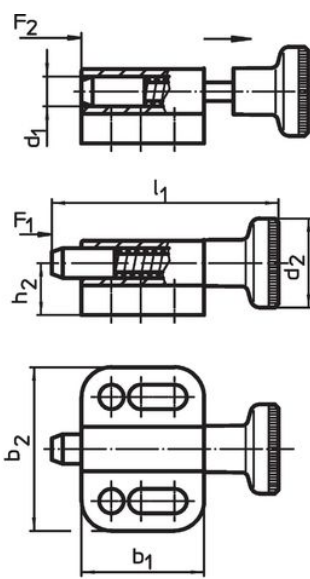
Držadlo není demontovatelné.

Výkres s rozměry



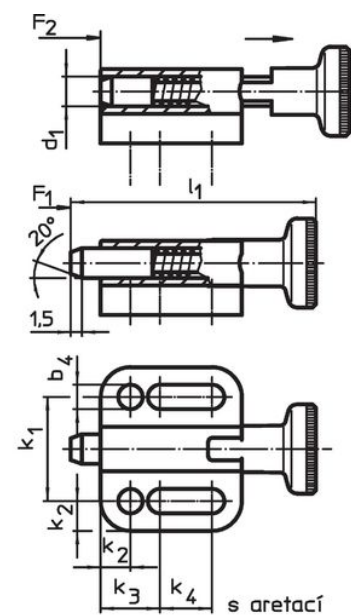
bez aretace

Obr. 1



bez aretace

Obr. 2



Obr. 3

Informace pro objednání

| Rozměry | | | | | | | | | | | | | Síla pružiny ¹⁾ | | min. max. | | Obj. č. | | | | | | |
|----------------------------------|----------------|----------------|----------------|----------------|----------------|----------------|----------------|----------------|----------------|----------------|----------------|----------------|----------------------------|----------------|----------------|------|---------|------|------------|-----|------|-----|--|
| d ₁ | d ₂ | b ₁ | b ₂ | b ₃ | b ₄ | h ₁ | h ₂ | k ₁ | k ₂ | k ₃ | k ₄ | l ₁ | l ₂ | F ₁ | F ₂ | min. | | max. | [g] | | | | |
| h11 | | | | | -0,2 | | | ±0,05 | | | | | min. | ~ | ~ | [°C] | | | | | | | |
| [mm] | | | | | | | | | | | | | | | | | | | | [N] | [°C] | [g] | |
| s držadlem a aretací – obrázek 3 | | | | | | | | | | | | | | | | | | | | | | | |
| 5 | 16 | 25,5 | 28 | 8 | 4,3 | 4,5 | 9,5 | 18 | 5 | 10 | 10,5 | 43,5 | 5 | 5 | 24 | -30 | 80 | 30 | 22110.2345 | | | | |

¹⁾ statistická střední hodnota

Shoda

Vyhovuje RoHS

V souladu se směrnicí 2011/65/EU a směrnicí 2015/863.

Neobsahuje látky SVHC

Žádné látky SVHC s obsahem vyšším než 0,1% hm. - seznam SVHC k 27.06.2024.

Neobsahuje látky Proposition 65

Neobsahuje látky Proposition 65.

<https://www.P65Warnings.ca.gov/>

Bez konfliktních minerálů