

Zajišťovací kolíky • s přírubou, horizontální, nerez

22110.2324



Popis produktu

Zajišťovací kolíky jsou určeny pro polohovací otvory.

Materiál

Plášť

- Nerez 1.4308, přesně litá, čistá, matně tryskaná

Zajišťovací čep

- Nerez 1.4305

Držadlo

- Termoplast PA 6, černá, mat

Montáž

Montáž s použitím podložek ISO 7092.

Obsluha

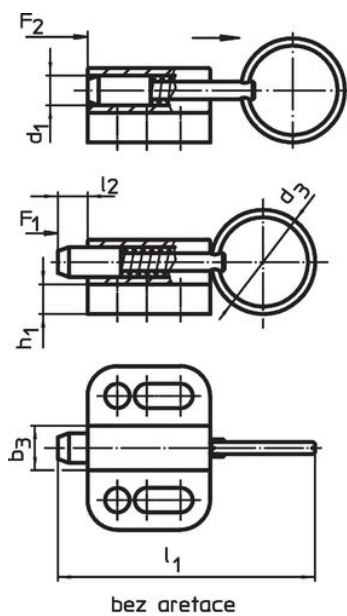
U provedení s aretací se držadlo povytáhne, pootočí o 90° a zajistí pomocí zářezu (pokud čep má být zasunutý).

Další informace

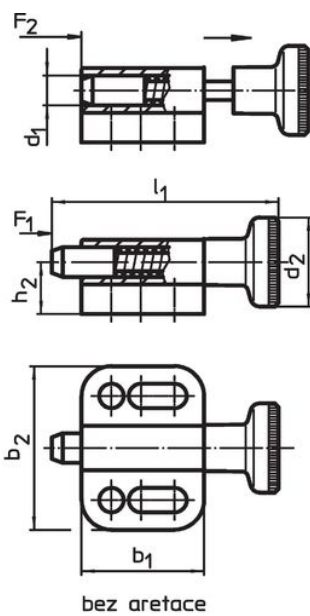
Poznámky

Držadlo není demontovatelné.

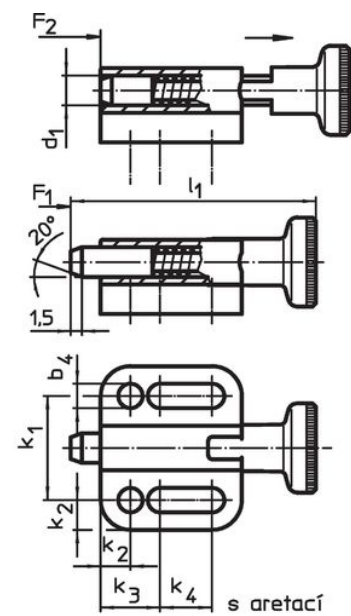
Výkres s rozměry



Obr. 1



Obr. 2



Obr. 3

Informace pro objednání

Rozměry														Síla pružiny ¹⁾		min. max.		Obj. č.	
d ₁	d ₂	b ₁	b ₂	b ₃	b ₄	h ₁	h ₂	k ₁	k ₂	k ₃	k ₄	l ₁	l ₂	F ₁	F ₂	min.	max.		[g]
[mm]														[N]	[N]	[°C]		[g]	
4	12	16,5	22	6	3,3	4	7	14	4	8	4,5	30,5	4	3	12	-30	80	14	22110.2324

¹⁾ statistická střední hodnota

Shoda

Vyhovuje RoHS

V souladu se směrnicí 2011/65/EU a směrnicí 2015/863.

Neobsahuje látky SVHC

Žádné látky SVHC s obsahem vyšším než 0,1% hm. - seznam SVHC k 27.06.2024.

Neobsahuje látky Proposition 65

Neobsahuje látky Proposition 65.

<https://www.P65Warnings.ca.gov/>

Bez konfliktních minerálů