

Zajišťovací kolíky • s přírubou, horizontální, nerez

22110.2304



Popis produktu

Zajišťovací kolíky jsou určeny pro polohovací otvory.

Materiál

Plášť

- Nerez 1.4308, přesně litá, čistá, matně tryskaná

Zajišťovací čep

- Nerez 1.4305

Tažný kroužek

- Nerez 1.4310

Montáž

Montáž s použitím podložek ISO 7092.

Obsluha

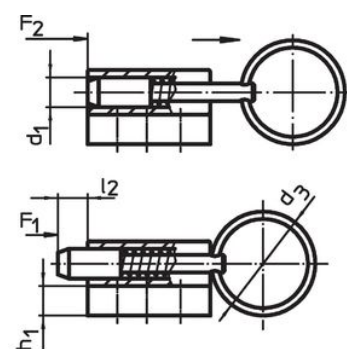
U provedení s aretací se držadlo povytáhne, pootočí o 90° a zajistí pomocí zářezu (pokud čep má být zasunutý).

Další informace

Poznámky

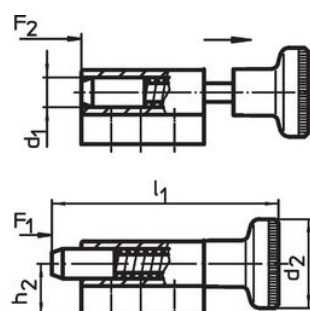
Držadlo není demontovatelné.

Výkres s rozměry



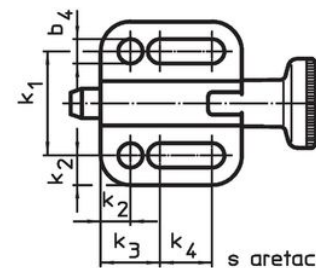
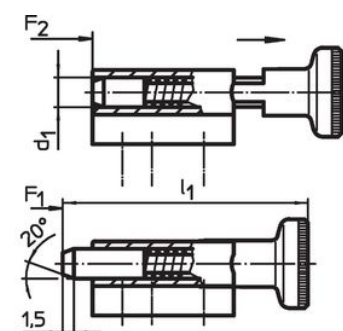
bez aretace

Obr. 1



bez aretace

Obr. 2



s aretací

Obr. 3

Informace pro objednání

Rozměry													Síla pružiny ¹⁾		max. [°C]	[g]	Obj. č.			
d ₁ h11	d ₃	b ₁	b ₂	b ₃	b ₄ -0,2	h ₁	h ₂	k ₁ ±0,05	k ₂	k ₃	k ₄	l ₁	l ₂ min.	F ₁ ~				F ₂ ~		
[mm]																	[N]	[°C]	[g]	
s tažným kroužkem, bez aretace – obrázek 1																				
4	14	16,5	22	6	3,3	4	7	14	4	8	4,5	34,5	4	3	12	100	12	22110.2304		

¹⁾ statistická střední hodnota

Shoda

Vyhovuje RoHS

V souladu se směrnicí 2011/65/EU a směrnicí 2015/863.

Neobsahuje látky SVHC

Žádné látky SVHC s obsahem vyšším než 0,1% hm. - seznam SVHC k 27.06.2024.

Neobsahuje látky Proposition 65

Neobsahuje látky Proposition 65.

<https://www.P65Warnings.ca.gov/>

Bez konfliktních minerálů