

## Zajišťovací kolíky kompaktní • se šestihranem

22110.2215



### Popis produktu

Zajišťovací kolíky jsou určeny pro polohovací otvory. Stejná zástavbová výška u provedení s / bez aretace. Zašroubovatelný až do konce díky zápichu na závitové části.

### Materiál

#### Pouzdro

- Nerez 1.4305

#### Zajišťovací čep

- Nerez 1.4305, niklovaná

#### Držadlo

- Termoplast PA 6, červená, mat

### Montáž

Délka zašroubování se dá nastavit vymezovacími kroužky (EH 22120.).

### Další informace

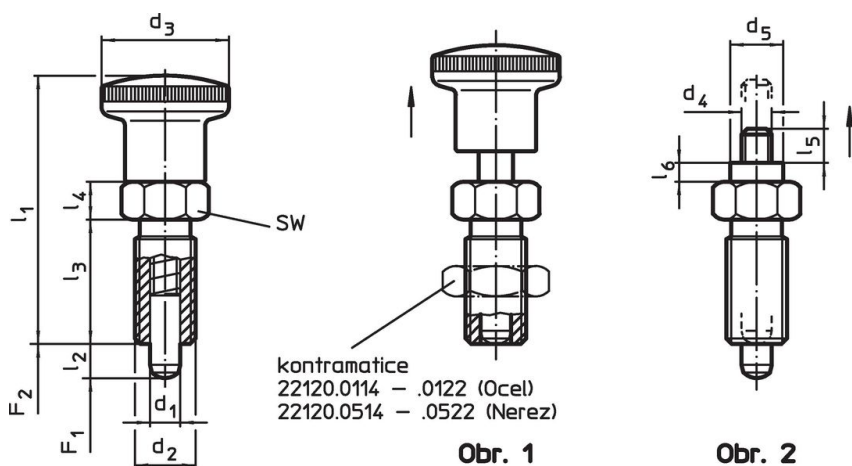
#### Poznámky

Držadlo není demontovatelné. Kontramatice se objednávají zvlášť.

#### Další produkty

- Držáky, pro zajišťovací kolík / - s páčkou, tlakový odlitek
- Pouzdra, pro zajišťovací kolík / - s páčkou
- Vymezovací kroužky, pro zajišťovací kolík

### Výkres s rozměry




### Informace pro objednání

Rozměry							SW	Síla pružiny <sup>1)</sup>		min. max.		Obj. č.	
d <sub>1</sub>	d <sub>2</sub>	l <sub>2</sub> min.	d <sub>3</sub>	l <sub>1</sub>	l <sub>3</sub>	l <sub>4</sub>		F <sub>1</sub> ~	F <sub>2</sub> ~	[°C]			[g]
[mm]							[mm]	[N]		[°C]		[g]	
s držadlem, červená – obrázek 1, Nerez													
10	M16 x 1,5	12	28	58	26	8	17	9,5	38	-30	80	65	22110.2215

<sup>1)</sup> statistická střední hodnota

### Příslušenství

Rozměry		Velikost klíče		Obj. č.
d <sub>2</sub>	[mm]	[mm]	[g]	
Kontramatice ISO 8675 (DIN 439), Nerez				
	M16 x 1,5	24	15,0	22120.0518

### Příklad použití



### Shoda

#### Vyhovuje RoHS

V souladu se směrnicí 2011/65/EU a směrnicí 2015/863.

#### Neobsahuje látky SVHC

Žádné látky SVHC s obsahem vyšším než 0,1% hm. - seznam SVHC k 27.06.2024.

#### Neobsahuje látky Proposition 65

Neobsahuje látky Proposition 65.

<https://www.P65Warnings.ca.gov/>

#### Bez konfliktních minerálů

Tento produkt neobsahuje žádné látky označené jako "konfliktní minerály" jako je tantal, cín, zlato nebo wolfram z Demokratické republiky Kongo nebo sousedních zemí.