

## Zajišťovací kolíky kompaktní • se šestihranem a aretací

22110.2132



### Popis produktu

Zajišťovací kolíky jsou určeny pro polohovací otvory.  
Stejná zástavbová výška u provedení s / bez aretace.  
Zašroubovatelný až do konce díky zápichu na závitové části.

### Materiál

#### Pouzdro

- Ocel, bryněrovaná

#### Zajišťovací čep

- Ocel, tvrzená

#### Držadlo

- Termoplast PA 6, černá, mat
- Termoplast PA 6, červená, mat

### Montáž

Délka zašroubování se dá nastavit  
vymezovacími kroužky (EH 22120.).

### Obsluha

Držadlo se povytáhne, pootočí o 90° a zajistí  
se pomocí zářezu (pokud čep zajišťovacího  
kolíku má být zasunutý).

### Další informace

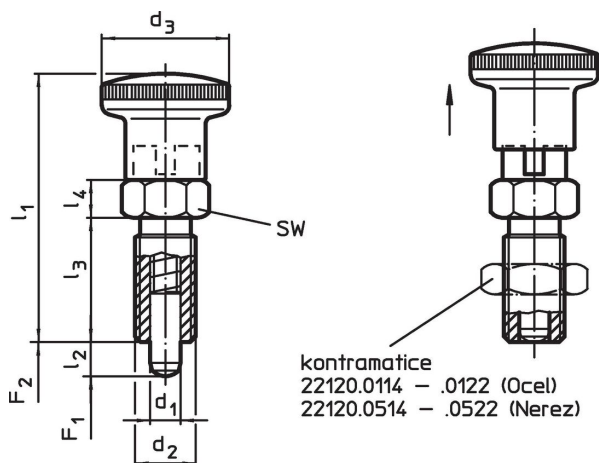
### Poznámky

Držadlo není demontovatelné.  
Kontramatice se objednávají zvlášť.

### Další produkty

- Držáky, pro zajišťovací kolík / - s páčkou,  
tlakový odlitek
- Pouzdra, pro zajišťovací kolík / - s páčkou
- Vymezovací kroužky, pro zajišťovací kolík

### Výkres s rozměry




### Informace pro objednání

Rozměry							SW	Síla pružiny <sup>1)</sup>		 min. max.		 [g]	Obj. č.
d <sub>1</sub>	d <sub>2</sub>	l <sub>2</sub> min.	d <sub>3</sub>	l <sub>1</sub>	l <sub>3</sub>	l <sub>4</sub>		F <sub>1</sub> ~	F <sub>2</sub> ~	[°C]			
[mm]							[mm]	[N]					
s držadlem, červená, Ocel													
8	M16 x 1,5	8	28	58	26	8	17	8,5	26	-30	80	65	22110.2132

<sup>1)</sup> statistická střední hodnota

### Příslušenství

	Rozměry d <sub>2</sub> [mm]	Velikost klíče [mm]	 [g]	Obj. č.
Kontramatice ISO 8675 (DIN 439), Ocel				
	M16 x 1,5	24	15,0	22120.0118

### Příklad použití



## Shoda

### Vyhovuje RoHS

V souladu se směrnicí 2011/65/EU a směrnicí 2015/863.

### Neobsahuje látky SVHC

Žádné látky SVHC s obsahem vyšším než 0,1% hm. - seznam SVHC k 27.06.2024.

### Neobsahuje látky Proposition 65

Neobsahuje látky Proposition 65.

<https://www.P65Warnings.ca.gov/>

### Bez konfliktních minerálů

Tento produkt neobsahuje žádné látky označené jako "konfliktní minerály" jako je tantal, cín, zlato nebo wolfram z Demokratické republiky Kongo nebo sousedních zemí.