

Zajišťovací kolíky kompaktní • se šestihranem

22110.2104



Popis produktu

Zajišťovací kolíky jsou určeny pro polohovací otvory.
Stejná zástavbová výška u provedení s / bez aretace.
Zašroubovatelný až do konce díky zápichu na závitové části.

Materiál

Pouzdro

- Ocel, bryňovaná

Zajišťovací čep

- Ocel, tvrzená

Držadlo

- Termoplast PA 6, červená, mat

Montáž

Délka zašroubování se dá nastavit
vymezovacími kroužky (EH 22120.).

Další informace

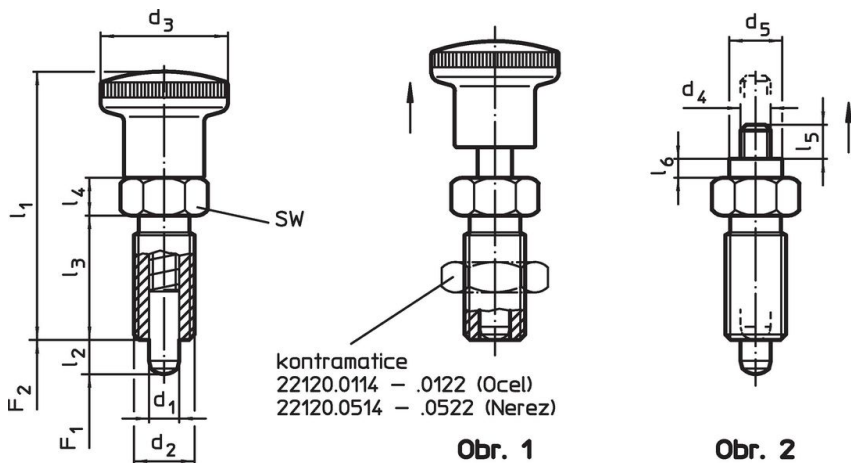
Poznámky

Držadlo není demontovatelné.
Kontramatice se objednávají zvlášť.

Další produkty

- Držáky, pro zajišťovací kolík / - s páčkou, tlakový odlitek
- Pouzdra, pro zajišťovací kolík / - s páčkou
- Vymezovací kroužky, pro zajišťovací kolík

Výkres s rozměry



Informace pro objednání

| Rozměry | | | | | | | SW | Síla pružiny ¹⁾ | | min. max. | | [g] | Obj. č. | |
|--|----------------|------------------------|----------------|----------------|----------------|----------------|------|----------------------------|---------------------|---------------|------|---------|---------|------------|
| d ₁ | d ₂ | l ₂ min. | d ₃ | l ₁ | l ₃ | l ₄ | [mm] | F ₁ ~ | F ₂ ~ | [N] | [°C] | [g] | | |
| -0,02 | | | | | | | [mm] | | | [N] | | | | |
| -0,05 | | | | | | | [mm] | | | [N] | | | | |
| s držadlem, červená – obrázek 1, Ocel | | | | | | | | | | | | | | |
| 4 | M8 x 1 | 6 | 16 | 35 | 16 | 5 | 10 | 4 | 12,5 | | -30 | 80 | 11 | 22110.2104 |

¹⁾ statistická střední hodnota

Příslušenství

| | Rozměry d ₂ [mm] | Velikost klíče [mm] | [g] | Obj. č. |
|--|-----------------------------------|------------------------|---------|------------|
| Kontramatice ISO 8675 (DIN 439), Ocel | | | | |
| | M 8 x 1 | 13 | 2,7 | 22120.0114 |

Příklad použití



Shoda

Vyhovuje RoHS

V souladu se směrnicí 2011/65/EU a směrnicí 2015/863.

Neobsahuje látky SVHC

Žádné látky SVHC s obsahem vyšším než 0,1% hm. - seznam SVHC k 23.01.2024.

Neobsahuje látky Proposition 65

Neobsahuje látky Proposition 65.
<https://www.P65Warnings.ca.gov/>

Bez konfliktních minerálů

Tento produkt neobsahuje žádné látky označené jako "konfliktní minerály" jako je tantal, cín, zlato nebo wolfram z Demokratické republiky Kongo nebo sousedních zemí.