

Zajišťovací kolíky mini

22110.2048



Popis produktu

Určeno speciálně pro našroubování do tenkostěnných dílů.
Provedení s nejmenšími zástavbovými rozměry.

Materiál

Pouzdro

- Nerez 1.4305

Zajišťovací čep

- Nerez 1.4305

Držadlo

- Termoplast PA 6, černá, mat
- Termoplast PA 6, červená, mat

Montáž

Našroubuje se zajišťovací kolík mini.
Nadzvednutím držadla se zpřístupní šestihran pro dotažení.

Délka zašroubování se dá nastavit
vymezovacími kroužky (EH 22120.).

Obsluha

U provedení s aretací se provede zaaretování
povytažením držadla a jeho pootočením o 30°
do zářezu.

Další informace

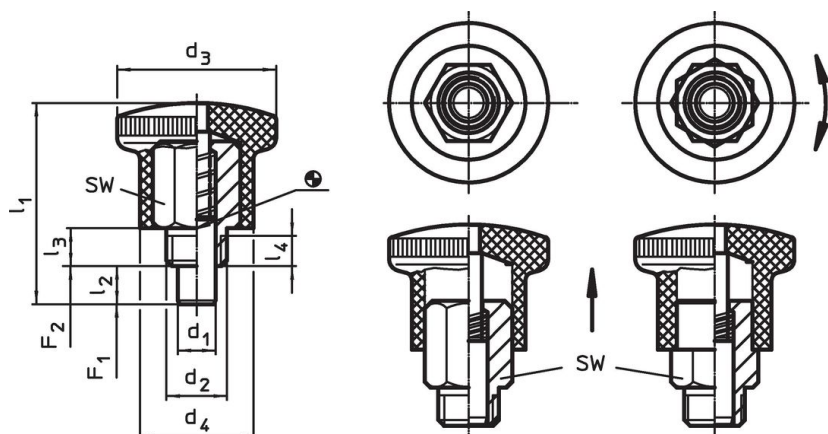
Poznámky

Držadlo není demontovatelné.

Další produkty

- Vymezovací kroužky, pro zajišťovací kolík

Výkres s rozměry



Obr. 1

Obr. 2

Informace pro objednání

Rozměry								SW	Síla pružiny ¹⁾		min. max.		Obj. č.	
d ₁	d ₂	d ₃	d ₄	l ₁	l ₂ min.	l ₃	l ₄ min.	[mm]	F ₁ ~	F ₂ ~	[°C]	[g]		
0 -0,06														
[mm]														
[N]														
[°C]														
[g]														
bez aretace, červené držadlo – obrázek 1, Nerez														
6	M10 x 1	25	18	34	7	7	4,5	12	5	18	-30	80	25	22110.2048

¹⁾ statistická střední hodnota

Příklad použití





Shoda

Vyhovuje RoHS

V souladu se směrnicí 2011/65/EU a směrnicí 2015/863.

Neobsahuje látky SVHC

Žádné látky SVHC s obsahem vyšším než 0,1% hm. - seznam SVHC k 27.06.2024.

Neobsahuje látky Proposition 65

Neobsahuje látky Proposition 65.
<https://www.P65Warnings.ca.gov/>

Bez konfliktních minerálů

Tento produkt neobsahuje žádné látky označené jako "konfliktní minerály" jako je tantal, cín, zlato nebo wolfram z Demokratické republiky Kongo nebo sousedních zemí.