

Zajišťovací kolíky mini

22110.2036



Popis produktu

Určeno speciálně pro našroubování do tenkostěnných dílů.
Provedení s nejmenšími zástavbovými rozměry.

Materiál

Pouzdro

- Ocel, zinkovaná

Zajišťovací čep

- Nerez 1.4305

Držadlo

- Termoplast PA 6, černá, mat
- Termoplast PA 6, červená, mat

Montáž

Našroubuje se zajišťovací kolík mini.
Nadzvednutím držadla se zpřístupní šestihran pro dotažení.

Délka zašroubování se dá nastavit
vymezovacími kroužky (EH 22120.).

Obsluha

U provedení s aretací se provede zaaretování
povytažením držadla a jeho pootočením o 30°
do zářezu.

Další informace

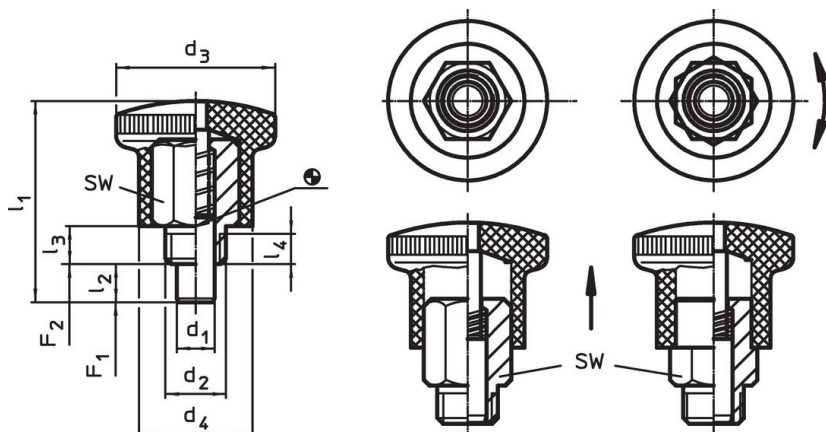
Poznámky

Držadlo není demontovatelné.

Další produkty

- Vymezovací kroužky, pro zajišťovací kolík

Výkres s rozměry



Obr. 1

Obr. 2

Informace pro objednání

| Rozměry | | | | | | | | SW | Síla pružiny ¹⁾ | | min. max. | | Obj. č. | |
|---|----------------|----------------|----------------|----------------|------------------------|----------------|------------------------|------|----------------------------|---------------------|-----------|------|---------|------------|
| d ₁ | d ₂ | d ₃ | d ₄ | l ₁ | l ₂ min. | l ₃ | l ₄ min. | | F ₁ ~ | F ₂ ~ | min. | max. | | [g] |
| [mm] | | | | | | | | [mm] | [N] | | [°C] | | [g] | |
| 0 -0,06 | | | | | | | | | | | | | | |
| s aretací, červené držadlo – obrázek 2, Ocel | | | | | | | | | | | | | | |
| 5 | M8 x 0,75 | 21 | 15 | 26,5 | 5 | 5 | 3,5 | 10 | 4,5 | 12 | -30 | 80 | 14 | 22110.2036 |

¹⁾ statistická střední hodnota

Příklad použití





Shoda

Vyhovuje RoHS

V souladu se směrnicí 2011/65/EU a směrnicí 2015/863.

Neobsahuje látky SVHC

Žádné látky SVHC s obsahem vyšším než 0,1% hm. - seznam SVHC k 27.06.2024.

Neobsahuje látky Proposition 65

Neobsahuje látky Proposition 65.
<https://www.P65Warnings.ca.gov/>

Bez konfliktních minerálů

Tento produkt neobsahuje žádné látky označené jako "konfliktní minerály" jako je tantal, cín, zlato nebo wolfram z Demokratické republiky Kongo nebo sousedních zemí.