

Zajišťovací kolíky mini • s boční montáží

22110.1310



Popis produktu

Especially suitable for screwing on thin-walled parts.
Zajišťovací kolíky jsou určeny pro polohovací otvory.
Provedení s nejmenšími zástavbovými rozměry.

Materiál

Příruba

- Zinkový tlakový odlitek, zinkováno

Zajišťovací čep

- Nerez 1.4305

Držadlo

- Termoplast PA 6, černá, mat

Obsluha

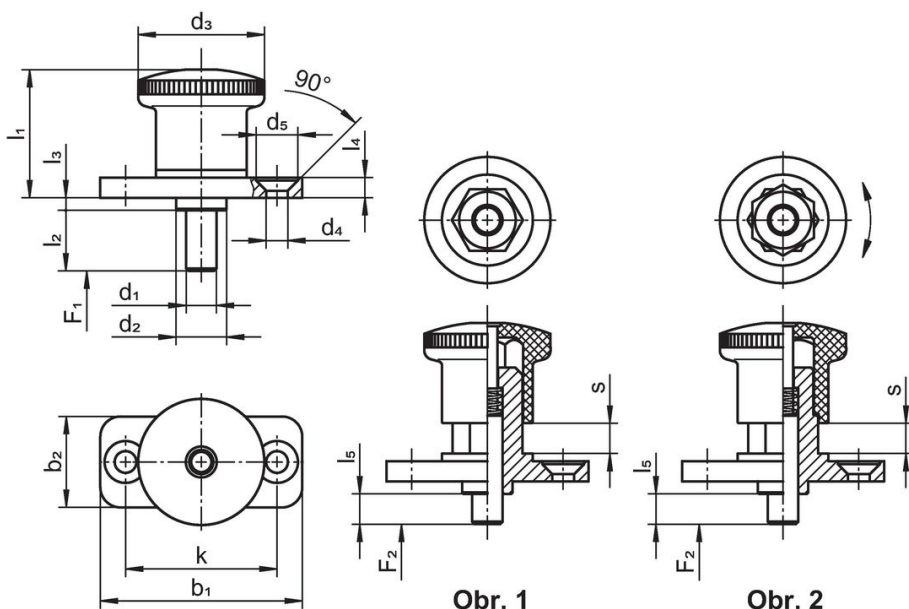
U provedení s aretací se provede zaaretování
povytažením držadla a jeho pootočením o 30°
do zářezu.

Další informace

Poznámky

Držadlo není demontovatelné.

Výkres s rozměry



Informace pro objednání

Rozměry													Síla pružiny ¹⁾		🌡️		🏷️	Obj. č.
d_1	l_2	b_1	b_2	d_2	d_3	d_4	k	l_1	l_3	l_4	l_5	s	F_1	F_2	min.	max.	[g]	
[mm]													[N]	[N]	[°C]		[g]	
s aretací – obrázek 2																		
4	10	35	15	8	21	4,3	25	20,5	2	4	5	5	4	12	-30	80	23	22110.1310

¹⁾ statistická střední hodnota

Shoda

Vyhovuje RoHS

V souladu se směrnicí 2011/65/EU a směrnicí 2015/863.

Neobsahuje látky SVHC

Žádné látky SVHC s obsahem vyšším než 0,1% hm. - seznam SVHC k 27.06.2024.

Neobsahuje látky Proposition 65

Neobsahuje látky Proposition 65.

<https://www.P65Warnings.ca.gov/>

Bez konfliktních minerálů

Tento produkt neobsahuje žádné látky označené jako "konfliktní minerály" jako je tantal, cín, zlato nebo wolfram z Demokratické republiky Kongo nebo sousedních zemí.