

## Zajišťovací kolíky mini • s boční montáží

22110.1245



### Popis produktu

Zajišťovací kolíky jsou určeny pro polohovací otvory. Provedení s nejmenšími zástavbovými rozměry.

### Materiál

#### Příruba

- Zinkový tlakový odlitek, zinkováno

#### Zajišťovací čep

- Nerez 1.4305

#### Držadlo

- Termoplast PA 6, černá, mat

### Obsluha

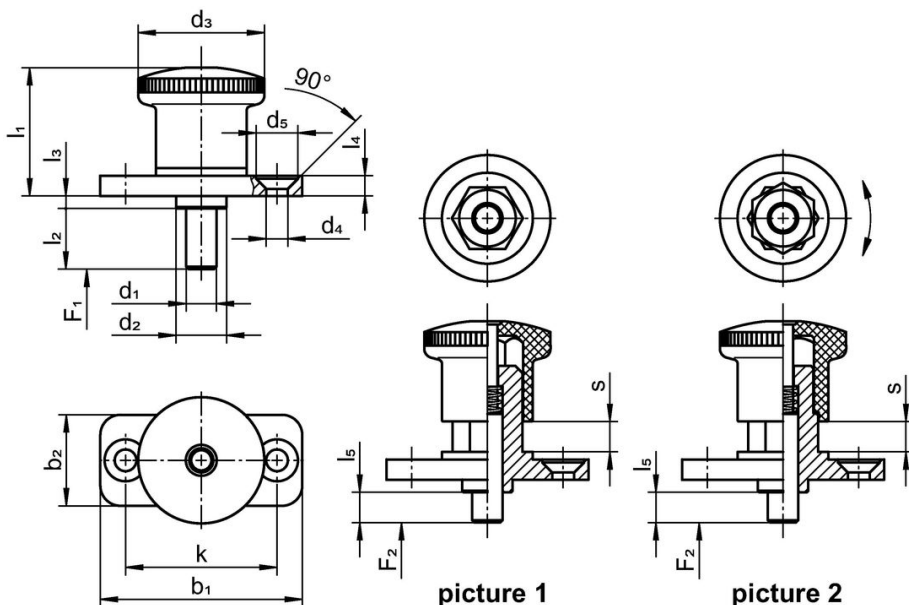
U provedení s aretací se provede zaaretování povytažením držadla a jeho pootočením o 30° do zářezu.

### Další informace

### Poznámky

Držadlo není demontovatelné.

### Výkres s rozměry



### Informace pro objednání

Rozměry													Síla pružiny <sup>1)</sup>		🌡️		🏷️	Obj. č.						
d <sub>1</sub>	l <sub>2</sub>	b <sub>1</sub>	b <sub>2</sub>	d <sub>2</sub>	d <sub>3</sub>	d <sub>4</sub>	k	l <sub>1</sub>	l <sub>3</sub>	l <sub>4</sub>	l <sub>5</sub>	s	F <sub>1</sub>	F <sub>2</sub>	min.	max.								
h9													~	~	[°C]	[°C]	[g]							
[mm]																			[N]	[N]	[°C]	[g]		
<b>bez aretace – obrázek 1</b>																			11	35	-30	80	96	<a href="#">22110.1245</a>

<sup>1)</sup> statistická střední hodnota

## Shoda

### Vyhovuje RoHS

V souladu se směrnicí 2011/65/EU a směrnicí 2015/863.

### Neobsahuje látky SVHC

Žádné látky SVHC s obsahem vyšším než 0,1% hm. - seznam SVHC k 23.01.2024.

### Neobsahuje látky Proposition 65

Neobsahuje látky Proposition 65.

<https://www.P65Warnings.ca.gov/>

### Bez konfliktních minerálů

Tento produkt neobsahuje žádné látky označené jako "konfliktní minerály" jako je tantal, cín, zlato nebo wolfram z Demokratické republiky Kongo nebo sousedních zemí.