

Zajišťovací kolíky mini • s boční montáží

22110.1235



Popis produktu

Zajišťovací kolíky jsou určeny pro polohovací otvory. Provedení s nejmenšími zástavbovými rozměry.

Materiál

Příruba

- Zinkový tlakový odlitek, zinkováno

Zajišťovací čep

- Nerez 1.4305

Držadlo

- Termoplast PA 6, černá, mat

Obsluha

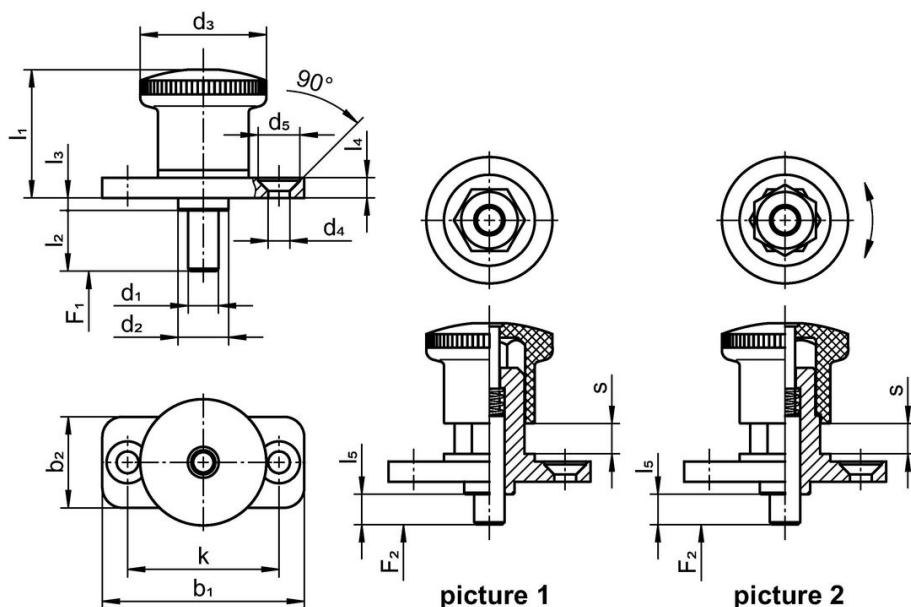
U provedení s aretací se provede zaaretování povytažením držadla a jeho pootočením o 30° do zářezu.

Další informace

Poznámky

Držadlo není demontovatelné.

Výkres s rozměry



Informace pro objednání

Rozměry													Síla pružiny ¹⁾		🌡️		🏷️	Obj. č.						
d ₁	l ₂	b ₁	b ₂	d ₂	d ₃	d ₄	k	l ₁	l ₃	l ₄	l ₅	s	F ₁	F ₂	min.	max.			[g]					
h9														~	~	[°C]		[g]						
[mm]																			[N]		[°C]		[g]	
bez aretace – obrázek 1																								
8	10	50	23	14	33	5,3	38	35	2,5	5	0	10	11	35	-30	80	94	22110.1235						

¹⁾ statistická střední hodnota

Shoda

Vyhovuje RoHS

V souladu se směrnicí 2011/65/EU a směrnicí 2015/863.

Neobsahuje látky SVHC

Žádné látky SVHC s obsahem vyšším než 0,1% hm. - seznam SVHC k 23.01.2024.

Neobsahuje látky Proposition 65

Neobsahuje látky Proposition 65.

<https://www.P65Warnings.ca.gov/>

Bez konfliktních minerálů

Tento produkt neobsahuje žádné látky označené jako "konfliktní minerály" jako je tantal, cín, zlato nebo wolfram z Demokratické republiky Kongo nebo sousedních zemí.