

Zajišťovací kolíky mini • Nerez

22110.1154



Popis produktu

Určeno speciálně pro našroubování do tenkostěnných dílů.
Provedení s nejmenšími zástavbovými rozměry.
Zašroubovatelný až do konce díky zápichu na závitové části.

Materiál

Pouzdro

- Nerez 1.4305

Zajišťovací čep

- Nerez 1.4305

Držadlo

- Nerez 1.4308

Montáž

Našroubuje se zajišťovací kolík mini.
Nadzvednutím držadla se zpřístupní šestihran pro dotažení.
Délka zašroubování se dá nastavit vymešovými kroužky (EH 22120.).

Obsluha

U provedení s aretací se provede zaaretování povytažením držadla a jeho pootočením o 30° do zářezu.

Další informace

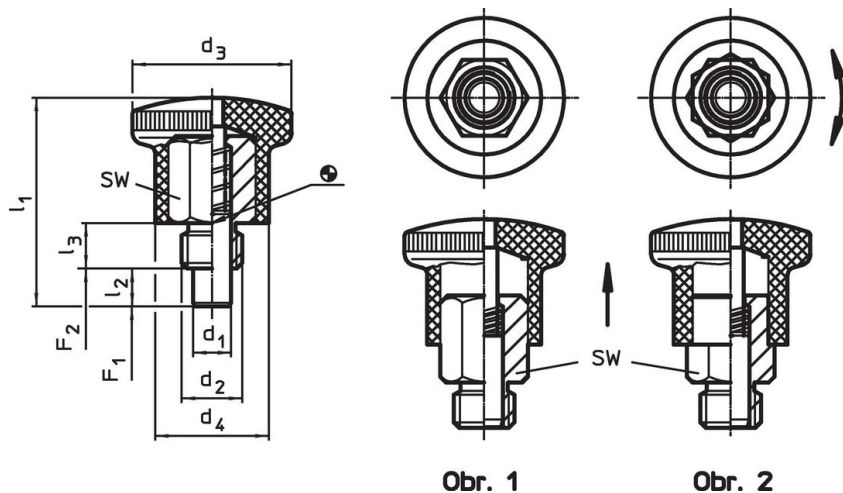
Poznámky

Držadlo není demontovatelné.

Další produkty

- Vymešovací kroužky, pro zajišťovací kolík

Výkres s rozměry



Informace pro objednání

d ₁ h9	d ₂	Rozměry					SW [mm]	Síla pružiny ¹⁾		max. [°C]	[g]	Obj. č.
		d ₃	d ₄	l ₁	l ₂ min.	l ₃		F ₁ ~ [N]	F ₂ ~ [N]			
s aretací – obrázek 2												
10	M16	33	23	47,5	10	12	17	11	35	250	112	22110.1154

¹⁾ statistická střední hodnota

Příklad použití



Shoda

Vyhovuje RoHS

V souladu se směrnicí 2011/65/EU a směrnicí 2015/863.

Neobsahuje látky SVHC

Žádné látky SVHC s obsahem vyšším než 0,1% hm. - seznam SVHC k 27.06.2024.

Neobsahuje látky Proposition 65

Neobsahuje látky Proposition 65.
<https://www.P65Warnings.ca.gov/>

Bez konfliktních minerálů

Tento produkt neobsahuje žádné látky označené jako "konfliktní minerály" jako je tantal, cín, zlato nebo wolfram z Demokratické republiky Kongo nebo sousedních zemí.