

Zajišťovací kolíky mini • Nerez

22110.1122



Popis produktu

Určeno speciálně pro našroubování do tenkostěnných dílů.
Provedení s nejmenšími zástavbovými rozměry.
Zašroubovatelný až do konce díky zápichu na závitové části.

Materiál

Pouzdro

- Nerez 1.4305

Zajišťovací čep

- Nerez 1.4305

Držadlo

- Nerez 1.4308

Montáž

Našroubuje se zajišťovací kolík mini.
Nadzvednutím držadla se zpřístupní šestíhnan pro dotažení.
Délka zašroubování se dá nastavit vymešovými kroužky (EH 22120.).

Obsluha

U provedení s aretací se provede zaaretování povytažením držadla a jeho pootočením o 30° do zářezu.

Další informace

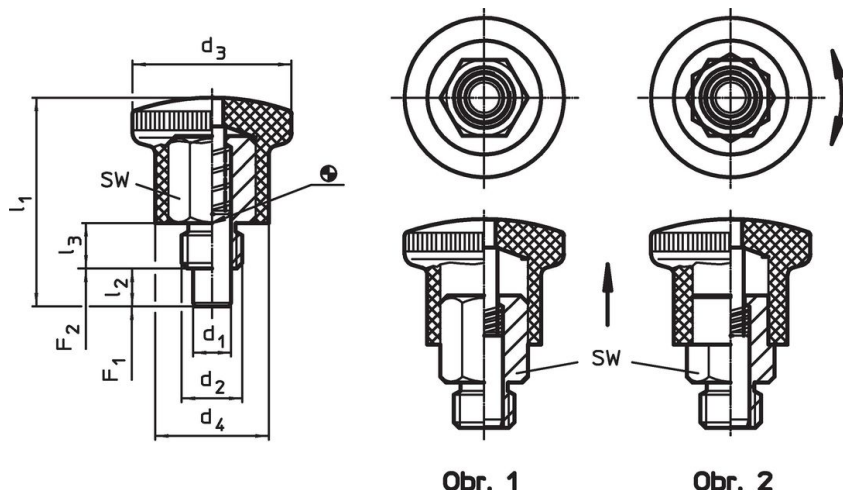
Poznámky

Držadlo není demontovatelné.

Další produkty

- Vymešovací kroužky, pro zajišťovací kolík

Výkres s rozměry



Informace pro objednání

| d ₁ h9 | d ₂ | d ₃ | Rozměry | | | SW [mm] | Síla pružiny ¹⁾ | | max. [°C] | [g] | Obj. č. | |
|--------------------------------|----------------|----------------|------------------------|----------------|------------------------|------------|----------------------------|----------------------------|--------------|-----|---------|----------------------------|
| | | | d ₄ [mm] | l ₁ | l ₂ min. | | l ₃ | F ₁ ~ [N] | | | | F ₂ ~ [N] |
| bez aretace – obrázek 1 | | | | | | | | | | | | |
| 8 | M16 | 33 | 23 | 47,5 | 10 | 12 | 17 | 11 | 34 | 250 | 110 | 22110.1122 |

¹⁾ statistická střední hodnota

Příklad použití



Shoda

Vyhovuje RoHS

V souladu se směrnicí 2011/65/EU a směrnicí 2015/863.

Neobsahuje látky SVHC

Žádné látky SVHC s obsahem vyšším než 0,1% hm. - seznam SVHC k 27.06.2024.

Neobsahuje látky Proposition 65

Neobsahuje látky Proposition 65.
<https://www.P65Warnings.ca.gov/>

Bez konfliktních minerálů

Tento produkt neobsahuje žádné látky označené jako "konfliktní minerály" jako je tantal, cín, zlato nebo wolfram z Demokratické republiky Kongo nebo sousedních zemí.