

Zajišťovací kolíky kompaktní • se šestihranem a aretací, s T-držadlem

22110.0934



Popis produktu

Zajišťovací kolíky jsou určeny pro polohovací otvory. Jednoduchá obsluha, např. s ochrannými rukavicemi, při vyšších ovládacích silách. Stejná zástavbová výška u provedení s / bez aretace. Zašroubovatelný až do konce díky zápichu na závitové části.

Materiál

Pouzdro

- Nerez 1.4305

Zajišťovací čep

- Nerez 1.4305, niklovaná

Držadlo

- Termoplast PA 6, černá, mat

Montáž

Délka zašroubování se dá nastavit vymešovými kroužky (EH 22120.).

Obsluha

T-držadlo se povytáhne, pootočí o 90° a pomocí vnitřní drážky zajistí (pokud čep nemá vyčnívat). T-držadlo definuje zaaretovanou polohu.

Další informace

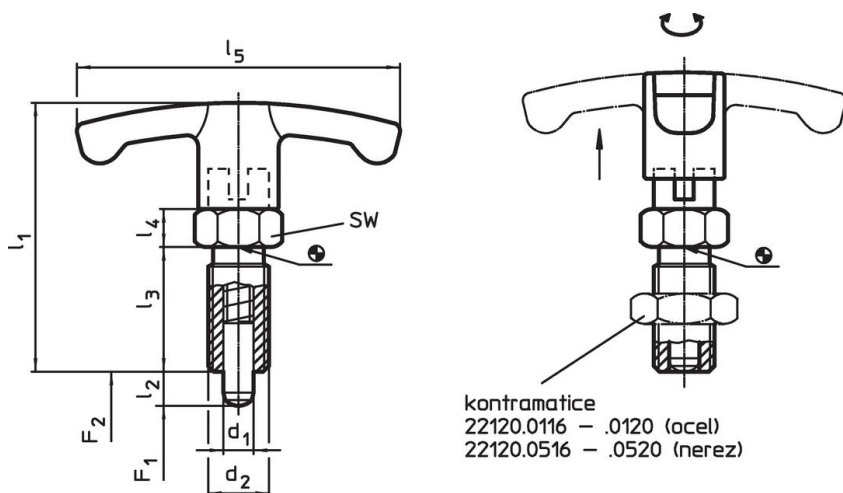
Poznámky

Držadlo není demontovatelné. Kontramatice se objednávají zvlášť.

Další produkty

- Držáky, pro zajišťovací kolík / - s páčkou, tlakový odlitek
- Pouzdra, pro zajišťovací kolík / - s páčkou
- Vymešovací kroužky, pro zajišťovací kolík

Výkres s rozměry





Informace pro objednání

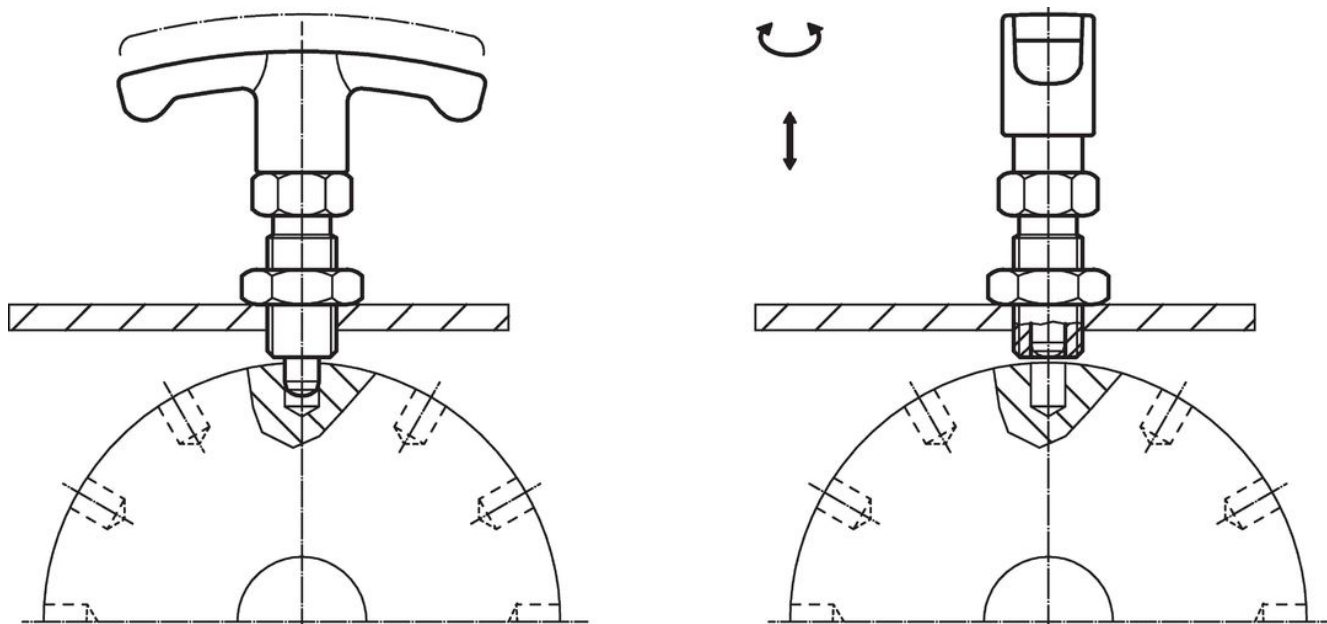
Rozměry							SW	Síla pružiny ¹⁾		min. max.		Obj. č.	
d ₁	l ₂	d ₂	l ₁	l ₃	l ₄	l ₅	[mm]	F ₁	F ₂	[°C]	[g]		
-0,02 -0,05							[mm]	~	~	[°C]	[g]	22110.0934	
Nerez													
6	9	M12 x 1,5	48	22	6	54	14	6	25	-30	80	34	22110.0934

¹⁾ statistická střední hodnota

Příslušenství

	Rozměry d ₂ [mm]	Velikost klíče [mm]	 [g]	Obj. č.
Kontramatice ISO 8675 (DIN 439), Nerez				
	M12 x 1,5	18	7,5	22120.0516

Příklad použití



Shoda

Vyhovuje RoHS

V souladu se směrnicí 2011/65/EU a směrnicí 2015/863.

Neobsahuje látky SVHC

Žádné látky SVHC s obsahem vyšším než 0,1% hm. - seznam SVHC k 27.06.2024.

Neobsahuje látky Proposition 65

Neobsahuje látky Proposition 65.
<https://www.P65Warnings.ca.gov/>

Bez konfliktních minerálů

Tento produkt neobsahuje žádné látky označené jako "konfliktní minerály" jako je tantal, cín, zlato nebo wolfram z Demokratické republiky Kongo nebo sousedních zemí.