

Zajišťovací kolíky kompaktní • se šestihranem, s T-držadlem

22110.0928



Popis produktu

Zajišťovací kolíky jsou určeny pro polohovací otvory. Jednoduchá obsluha, např. s ochrannými rukavicemi, při vyšších ovládacích silách. Stejná zástavbová výška u provedení s / bez aretace. Zašroubovatelný až do konce díky zápichu na závitové části.

Materiál

Pouzdro

- Nerez 1.4305

Zajišťovací čep

- Nerez 1.4305, niklovaná

Držadlo

- Termoplast PA 6, černá, mat

Montáž

Délka zašroubování se dá nastavit vymešovými kroužky (EH 22120.).

Další informace

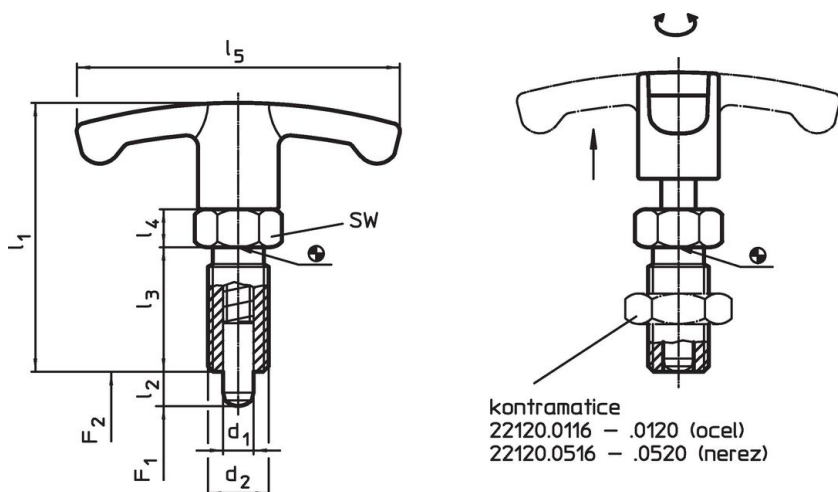
Poznámky

Držadlo není demontovatelné. Kontramatice se objednávají zvlášť.

Další produkty

- Držáky, pro zajišťovací kolík / - s páčkou, tlakový odlitek
- Pouzdra, pro zajišťovací kolík / - s páčkou
- Vymezovací kroužky, pro zajišťovací kolík

Výkres s rozměry





Informace pro objednání

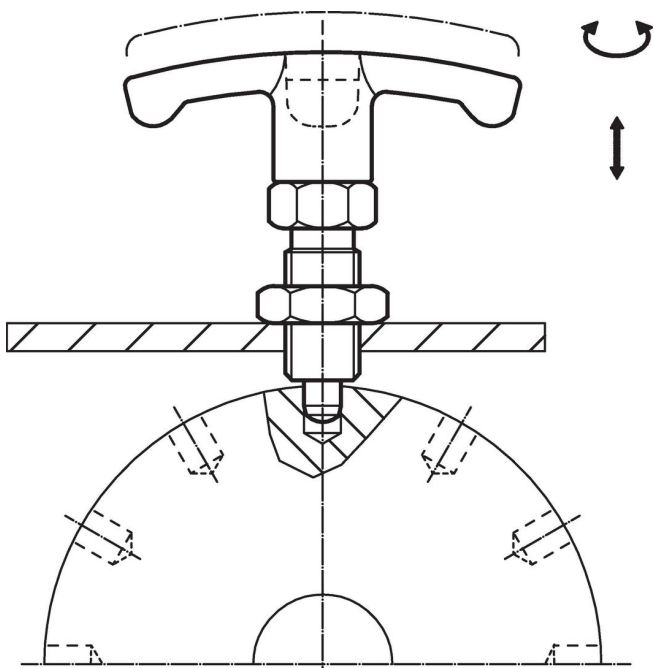
| Rozměry | | | | | | | SW | Síla pružiny ¹⁾ | | min. max. | | | Obj. č. |
|----------------|----------------|----------------|----------------|----------------|----------------|----------------|------|----------------------------|----------------|-----------|----|-----|------------|
| d ₁ | l ₂ | d ₂ | l ₁ | l ₃ | l ₄ | l ₅ | | F ₁ | F ₂ | | | | |
| -0,02 -0,05 | | | | | | | [mm] | [N] | [N] | [°C] | | [g] | |
| Nerez | | | | | | | | | | | | | |
| 10 | 12 | M16 x 1,5 | 59 | 26 | 8 | 59 | 17 | 9,5 | 38 | -30 | 80 | 66 | 22110.0928 |

¹⁾ statistická střední hodnota

Příslušenství

| | Rozměry d ₂ [mm] | Velikost klíče [mm] |  [g] | Obj. č. |
|---|-----------------------------------|------------------------|--|------------|
| Kontramatice ISO 8675 (DIN 439), Nerez | | | | |
|  | M16 x 1,5 | 24 | 15,0 | 22120.0518 |

Příklad použití



Shoda

Vyhovuje RoHS

V souladu se směrnicí 2011/65/EU a směrnicí 2015/863.

Neobsahuje látky SVHC

Žádné látky SVHC s obsahem vyšším než 0,1% hm. - seznam SVHC k 27.06.2024.

Neobsahuje látky Proposition 65

Neobsahuje látky Proposition 65.
<https://www.P65Warnings.ca.gov/>

Bez konfliktních minerálů

Tento produkt neobsahuje žádné látky označené jako "konfliktní minerály" jako je tantal, cín, zlato nebo wolfram z Demokratické republiky Kongo nebo sousedních zemí.