

Zajišťovací kolíky kompaktní • se šestihranem, s T-držadlem

22110.0828



Popis produktu

Zajišťovací kolíky jsou určeny pro polohovací otvory. Jednoduchá obsluha, např. s ochrannými rukavicemi, při vyšších ovládacích silách. Stejná zástavbová výška u provedení s / bez aretace. Zašroubovatelný až do konce díky zápichu na závitové části.

Materiál

Pouzdro

- Ocel, brynýrovaná

Zajišťovací čep

- Ocel, tvrzená

Držadlo

- Termoplast PA 6, černá, mat

Montáž

Délka zašroubování se dá nastavit vymezovacími kroužky (EH 22120.).

Další informace

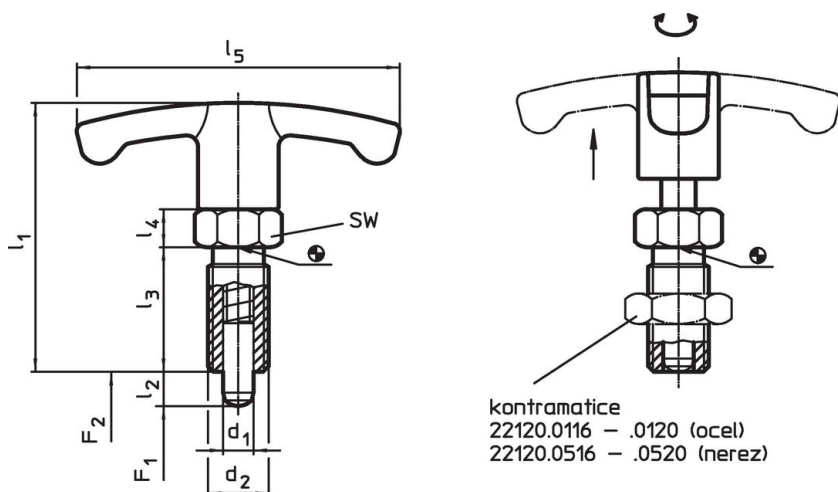
Poznámky

Držadlo není demontovatelné. Kontramatice se objednávají zvlášť.

Další produkty

- Držáky, pro zajišťovací kolík / - s páčkou, tlakový odlitek
- Pouzdra, pro zajišťovací kolík / - s páčkou
- Vymezovací kroužky, pro zajišťovací kolík

Výkres s rozměry





Informace pro objednání

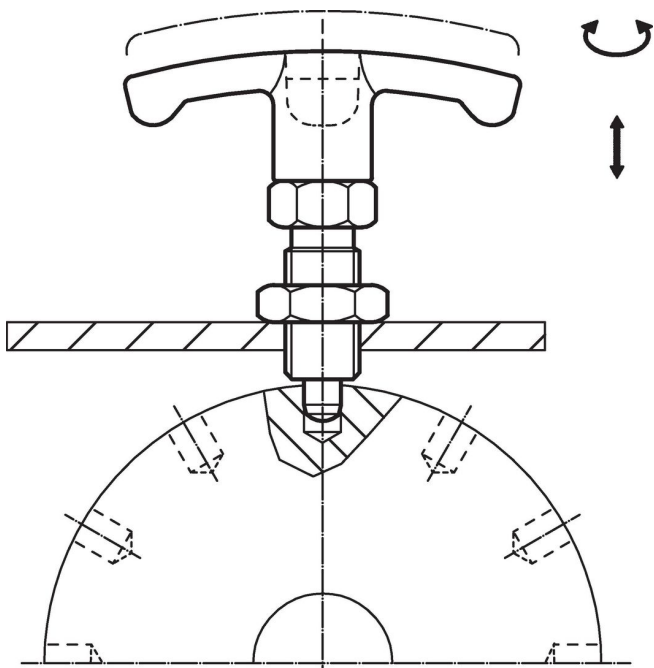
Rozměry							SW	Síla pružiny ¹⁾		min. max.		Obj. č.	
d ₁	l ₂	d ₂	l ₁	l ₃	l ₄	l ₅		F ₁	F ₂	[°C]		[g]	
-0,02 -0,05							[mm]	[N]	[N]				
10	12	M16 x 1,5	59	26	8	59	17	9,5	38	-30	80	66	22110.0828

¹⁾ statistická střední hodnota

Příslušenství

	Rozměry d ₂ [mm]	Velikost klíče [mm]	 [g]	Obj. č.
Kontramatice ISO 8675 (DIN 439), Ocel				
	M16 x 1,5	24	15,0	22120.0118

Příklad použití



Shoda

Vyhovuje RoHS

Obsahuje olovo - vyhovuje dle výjimek 6a / 6b / 6c

Obsahuje látky SVHC >0,1% hm.

Obsahuje olovo - seznam SVHC [REACH] k 27.06.2024.

Obsahuje látky Proposition 65



Olovo může při výskytu způsobit rakovinu a reprodukční poškození.

<https://www.P65Warnings.ca.gov/>

Bez konfliktních minerálů

Tento produkt neobsahuje žádné látky označené jako "konfliktní minerály" jako je tantal, cín, zlato nebo wolfram z Demokratické republiky Kongo nebo sousedních zemí.