

## Zajišťovací kolíky kompaktní • se šestihranem, s T-držadlem

22110.0822



### Popis produktu

Zajišťovací kolíky jsou určeny pro polohovací otvory. Jednoduchá obsluha, např. s ochrannými rukavicemi, při vyšších ovládacích silách. Stejná zástavbová výška u provedení s / bez aretace. Zašroubovatelný až do konce díky zápichu na závitové části.

### Materiál

#### Pouzdro

- Ocel, bryněrovaná

#### Zajišťovací čep

- Ocel, tvrzená

#### Držadlo

- Termoplast PA 6, černá, mat

### Montáž

Délka zašroubování se dá nastavit vymezovacími kroužky (EH 22120.).

### Další informace

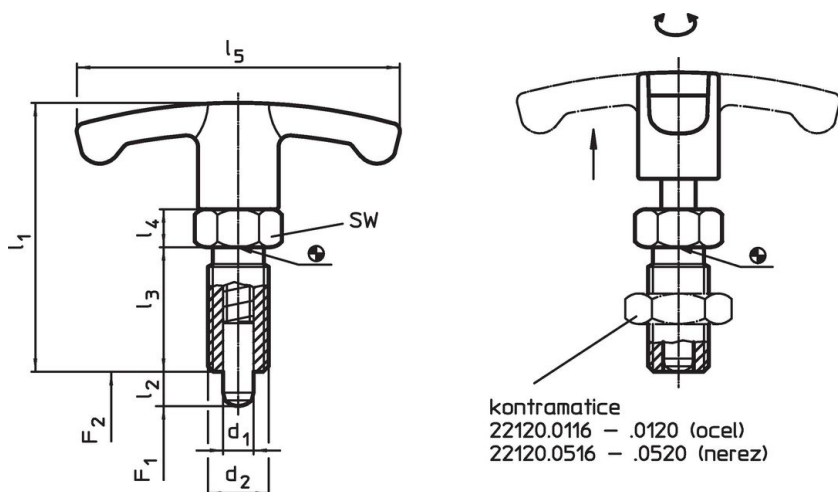
#### Poznámky

Držadlo není demontovatelné. Kontramatice se objednávají zvlášť.

#### Další produkty

- Držáky, pro zajišťovací kolík / - s páčkou, tlakový odlitek
- Pouzdra, pro zajišťovací kolík / - s páčkou
- Vymezovací kroužky, pro zajišťovací kolík

### Výkres s rozměry





### Informace pro objednání

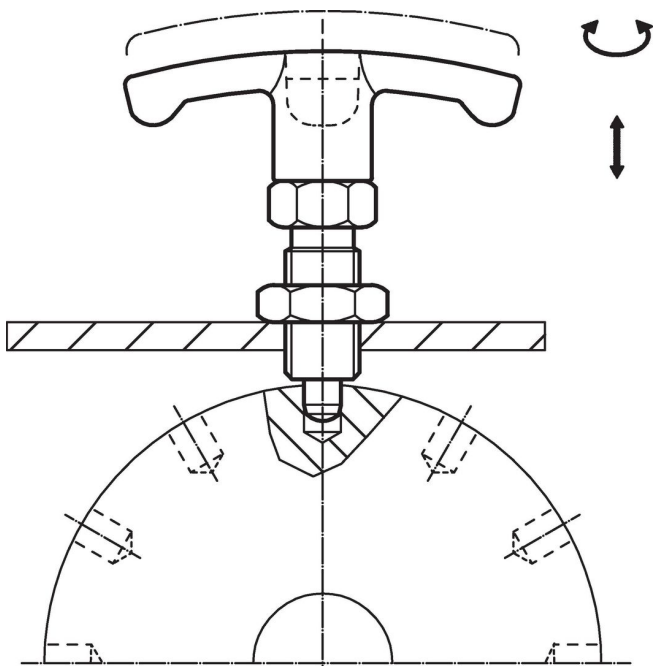
Rozměry						SW	Síla pružiny <sup>1)</sup>		min. max.			Obj. č.	
d <sub>1</sub>	l <sub>2</sub>	d <sub>2</sub>	l <sub>1</sub>	l <sub>3</sub>	l <sub>4</sub>	l <sub>5</sub>	F <sub>1</sub>	F <sub>2</sub>	[°C]		[g]		
-0,02 -0,05							~	~					
[mm]						[mm]	[N]		[°C]		[g]		
Ocel													
6	9	M12 x 1,5	48	22	6	54	14	6	25	-30	80	31	22110.0822

<sup>1)</sup> statistická střední hodnota

## Příslušenství

	Rozměry d <sub>2</sub> [mm]	Velikost klíče [mm]	 [g]	Obj. č.
<b>Kontramatice ISO 8675 (DIN 439), Ocel</b>				
	M12 x 1,5	18	7,5	22120.0116

## Příklad použití



## Shoda

### Vyhovuje RoHS

Obsahuje olovo - vyhovuje dle výjimek 6a / 6b / 6c

### Obsahuje látky SVHC >0,1% hm.

Obsahuje olovo - seznam SVHC [REACH] k 27.06.2024.

### Obsahuje látky Proposition 65



Olovo může při výskytu způsobit rakovinu a reprodukční poškození.

<https://www.P65Warnings.ca.gov/>

### Bez konfliktních minerálů

Tento produkt neobsahuje žádné látky označené jako "konfliktní minerály" jako je tantal, cín, zlato nebo wolfram z Demokratické republiky Kongo nebo sousedních zemí.