

Zajišťovací kolíky mini • standardní provedení

22110.0714



Popis produktu

Určeno speciálně pro našroubování do tenkostěnných dílů.
Provedení s nejmenšími zástavbovými rozměry.
Zašroubovatelný až do konce díky zápichu na závitové části.

Materiál

Pouzdro

- Nerez 1.4305

Zajišťovací čep

- Nerez 1.4305

Držadlo

- Termoplast PA 6, černá, mat

Montáž

Našroubuje se zajišťovací kolík mini.
Nadzvednutím držadla se zpřístupní šestihran pro dotažení.
Délka zašroubování se dá nastavit vymešovými kroužky (EH 22120.).

Obsluha

U provedení s aretací se provede zaaretování povytažením držadla a jeho pootočením o 30° do zářezu.

Další informace

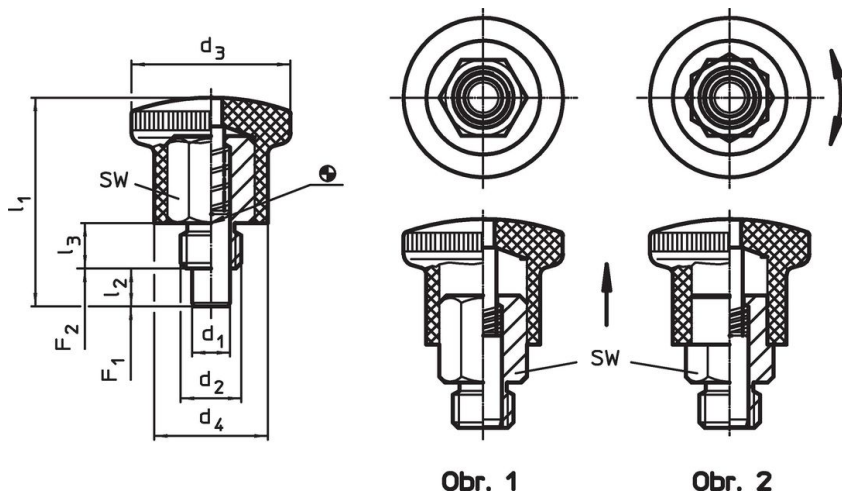
Poznámky

Držadlo není demontovatelné.

Další produkty

- Vymešovací kroužky, pro zajišťovací kolík

Výkres s rozměry



Obr. 1

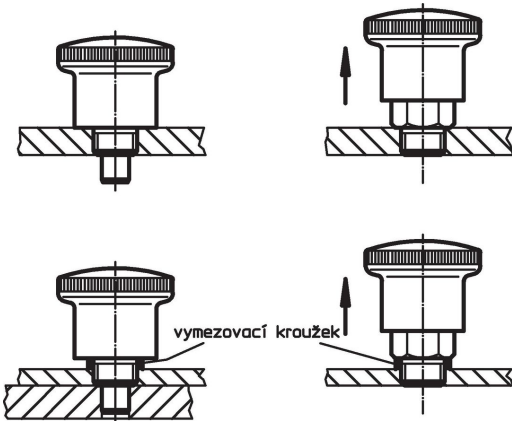
Obr. 2

Informace pro objednání

| Rozměry | | | | | | | SW | Síla pružiny ¹⁾ | | min. max. [°C] | [g] | Obj. č. | |
|--------------------------------|----------------|----------------|----------------|----------------|------------------------|----------------|------|----------------------------|---------------------|---------------------|-----|---------|------------|
| d ₁ h9 | d ₂ | d ₃ | d ₄ | l ₁ | l ₂ min. | l ₃ | | F ₁ ~ | F ₂ ~ | | | | |
| [mm] | | | | | | | [mm] | [N] | | | | | |
| bez aretace – obrázek 1, Nerez | | | | | | | | | | | | | |
| 6 | M12 | 28 | 20 | 40,5 | 7 | 10 | 14 | 10 | 23 | -30 | 80 | 40 | 22110.0714 |

¹⁾ statistická střední hodnota

Příklad použití



Shoda

Vyhovuje RoHS

V souladu se směrnicí 2011/65/EU a směrnicí 2015/863.

Neobsahuje látky SVHC

Žádné látky SVHC s obsahem vyšším než 0,1% hm. - seznam SVHC k 27.06.2024.

Neobsahuje látky Proposition 65

Neobsahuje látky Proposition 65.
<https://www.P65Warnings.ca.gov/>

Bez konfliktních minerálů

Tento produkt neobsahuje žádné látky označené jako "konfliktní minerály" jako je tantal, cín, zlato nebo wolfram z Demokratické republiky Kongo nebo sousedních zemí.