

## Zajišťovací kolíky mini • standardní provedení

22110.0618



### Popis produktu

Určeno speciálně pro našroubování do tenkostěnných dílů.  
Provedení s nejmenšími zástavbovými rozměry.  
Zašroubovatelný až do konce díky zápichu na závitové části.

### Materiál

#### Pouzdro

- Ocel, zinkovaná

#### Zajišťovací čep

- Nerez 1.4305

#### Držadlo

- Termoplast PA 6, černá, mat

### Montáž

Našroubuje se zajišťovací kolík mini.  
Nadzvednutím držadla se zpřístupní šestíhnan pro dotažení.  
Délka zašroubování se dá nastavit vymešovými kroužky (EH 22120.).

### Obsluha

U provedení s aretací se provede zaaretování povytažením držadla a jeho pootočením o 30° do zářezu.

### Další informace

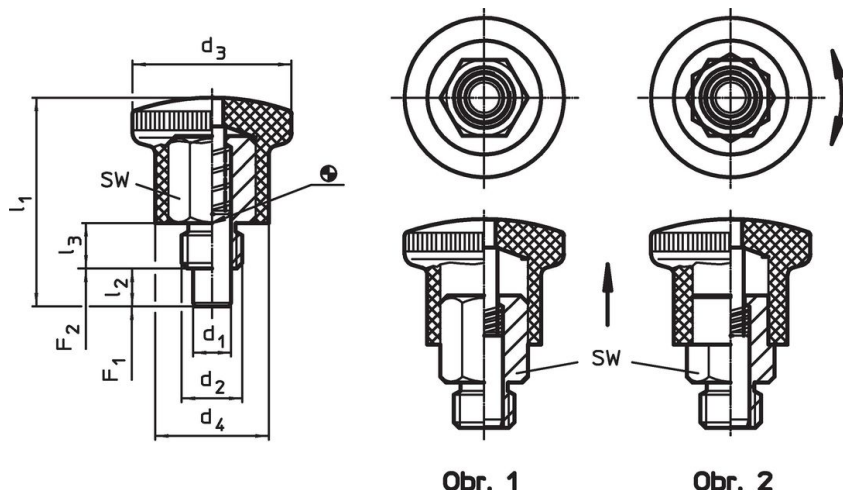
#### Poznámky

Držadlo není demontovatelné.

#### Další produkty

- Vymešovací kroužky, pro zajišťovací kolík

### Výkres s rozměry



Obr. 1

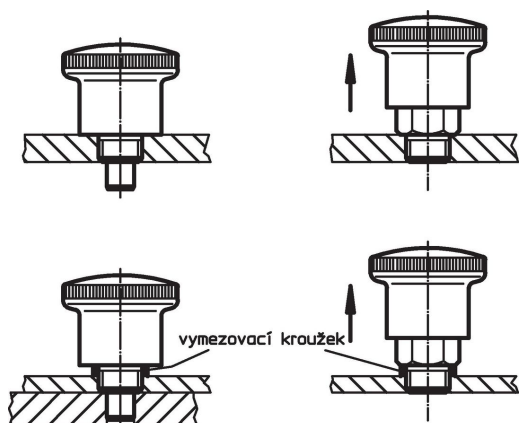
Obr. 2

### Informace pro objednání

Rozměry							SW	Síla pružiny <sup>1)</sup>		min.   max. [°C]	[g]	Obj. č.	
d <sub>1</sub> h9	d <sub>2</sub>	d <sub>3</sub>	d <sub>4</sub> [mm]	l <sub>1</sub>	l <sub>2</sub> min.	l <sub>3</sub>		F <sub>1</sub> ~ [N]	F <sub>2</sub> ~				
bez aretace – obrázek 1, Ocel													
7	M12	28	20	40,5	7	10	14	10	23	-30	80	41	22110.0618

<sup>1)</sup> statistická střední hodnota

## Příklad použití



## Shoda

### Vyhovuje RoHS

Obsahuje olovo - vyhovuje dle výjimek 6a / 6b / 6c

### Obsahuje látky SVHC >0,1% hm.

Obsahuje olovo - seznam SVHC [REACH] k 23.01.2024

### Obsahuje látky Proposition 65



Olovo může při výskytu způsobit rakovinu a reprodukční poškození.  
<https://www.P65Warnings.ca.gov/>

### Bez konfliktních minerálů

Tento produkt neobsahuje žádné látky označené jako "konfliktní minerály" jako je tantal, cín, zlato nebo wolfram z Demokratické republiky Kongo nebo sousedních zemí.