

Zajišťovací kolíky mini • standardní provedení

22110.0614



Popis produktu

Určeno speciálně pro našroubování do tenkostěnných dílů.
Provedení s nejmenšími zástavbovými rozměry.
Zašroubovatelný až do konce díky zápichu na závitové části.

Materiál

Pouzdro

- Ocel, zinkovaná

Zajišťovací čep

- Nerez 1.4305

Držadlo

- Termoplast PA 6, černá, mat

Montáž

Našroubuje se zajišťovací kolík mini.
Nadzvednutím držadla se zpřístupní šestihran pro dotažení.
Délka zašroubování se dá nastavit vymešovými kroužky (EH 22120.).

Obsluha

U provedení s aretací se provede zaaretování povytažením držadla a jeho pootočením o 30° do zářezu.

Další informace

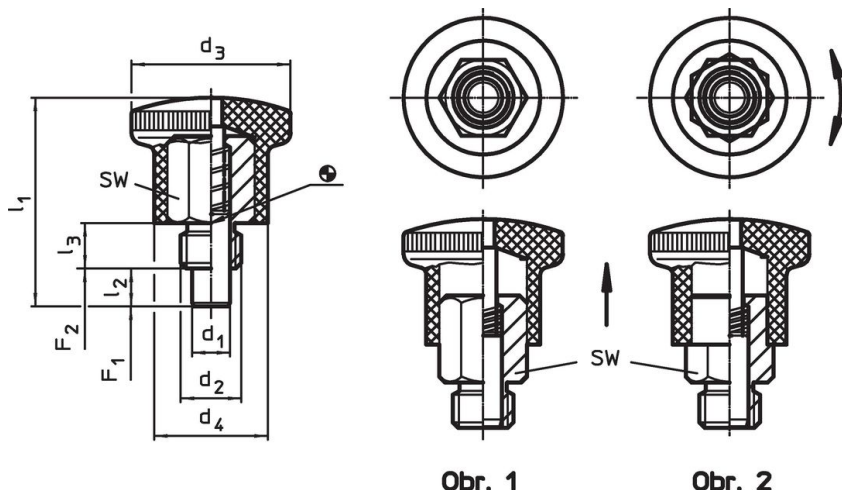
Poznámky

Držadlo není demontovatelné.

Další produkty

- Vymešovací kroužky, pro zajišťovací kolík

Výkres s rozměry



Obr. 1

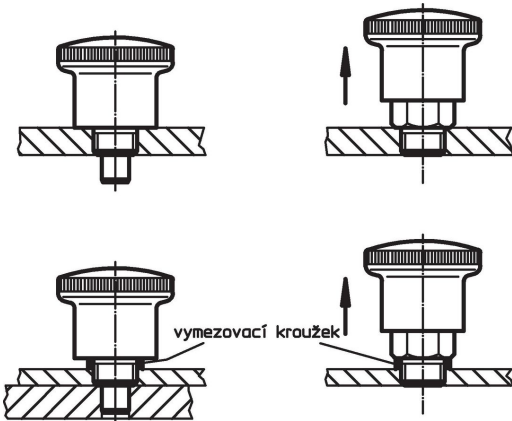
Obr. 2

Informace pro objednání

Rozměry							SW	Síla pružiny ¹⁾		min. max. [°C]	[g]	Obj. č.	
d ₁ h9	d ₂	d ₃	d ₄ [mm]	l ₁	l ₂ min.	l ₃		F ₁ ~ [N]	F ₂ ~				
bez aretace – obrázek 1, Ocel													
6	M12	28	20	40,5	7	10	14	10	23	-30	80	40	22110.0614

¹⁾ statistická střední hodnota

Příklad použití



Shoda

Vyhovuje RoHS

Obsahuje olovo - vyhovuje dle výjimek 6a / 6b / 6c

Obsahuje látky SVHC >0,1% hm.

Obsahuje olovo - seznam SVHC [REACH] k 27.06.2024.

Obsahuje látky Proposition 65



Olovo může při výskytu způsobit rakovinu a reprodukční poškození.
<https://www.P65Warnings.ca.gov/>

Bez konfliktních minerálů

Tento produkt neobsahuje žádné látky označené jako "konfliktní minerály" jako je tantal, cín, zlato nebo wolfram z Demokratické republiky Kongo nebo sousedních zemí.