

## Naváděcí pouzdra • pro zajišťovací kolík / - s páčkou

22110.0478



### Popis produktu

Naváděcí pouzdra pro zajišťovací kolík / - s páčkou.  
Nízké opotřebení díky tvrzenému náběhovému kuželu.

### Materiál

- Nerez, tvrzená

### Další informace

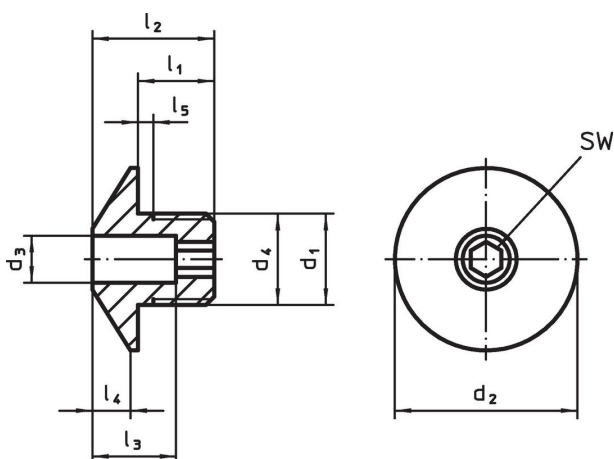
#### Poznámky

The thread is matched to the mounting blocks for index bolts and index plungers, die-cast (EH 22110.) and mounting blocks for index bolts and index plungers (EH 22120.).


#### Další produkty

- Držáky, pro zajišťovací kolík / - s páčkou, tlakový odlitek
- Držáky, pro zajišťovací kolík / - s páčkou

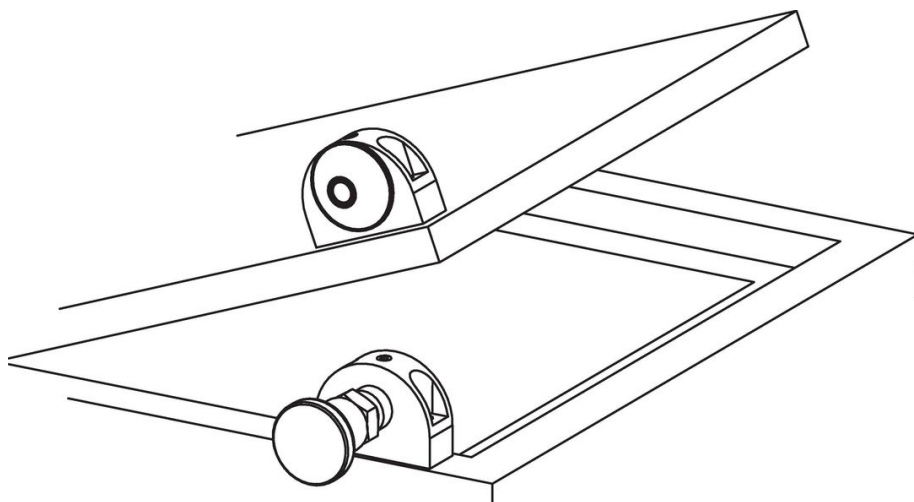
### Výkres s rozměry



### Informace pro objednání

d <sub>1</sub>	d <sub>3</sub> +0,1	d <sub>2</sub>	d <sub>4</sub> -0,05	Rozměry					Pro čep [mm]	SW [mm]	 [g]	Obj. č.
				l <sub>1</sub>	l <sub>2</sub>	l <sub>3</sub>	l <sub>4</sub>	l <sub>5</sub> +0,5				
Nerez												
M16 x 1,5	8,2	32	16	12	20	13	7	1,5	8	6	36	22110.0478

## Příklad použití



## Shoda

### Vyhovuje RoHS

V souladu se směrnicí 2011/65/EU a směrnicí 2015/863.

### Neobsahuje látky SVHC

Žádné látky SVHC s obsahem vyšším než 0,1% hm. - seznam SVHC k 27.06.2024.

### Neobsahuje látky Proposition 65

Neobsahuje látky Proposition 65.  
<https://www.P65Warnings.ca.gov/>

### Bez konfliktních minerálů

Tento produkt neobsahuje žádné látky označené jako "konfliktní minerály" jako je tantal, cín, zlato nebo wolfram z Demokratické republiky Kongo nebo sousedních zemí.