

Naváděcí pouzdra • pro zajišťovací kolík / - s páčkou

22110.0476



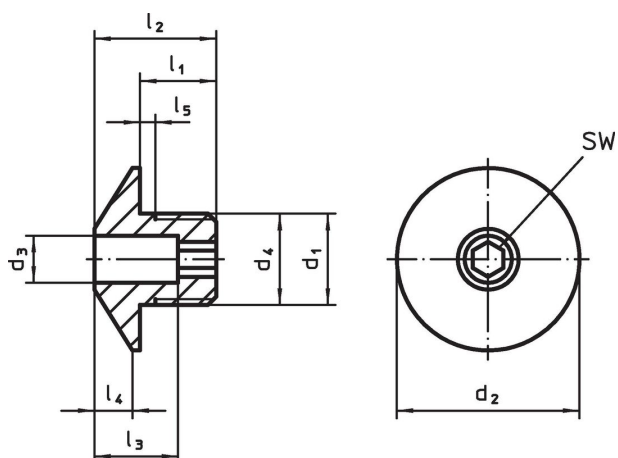
Popis produktu

Naváděcí pouzdra pro zajišťovací kolík / - s páčkou.
Nízké opotřebení díky tvrzenému náběhovému kuželu.

Materiál

- Nerez, tvrzená

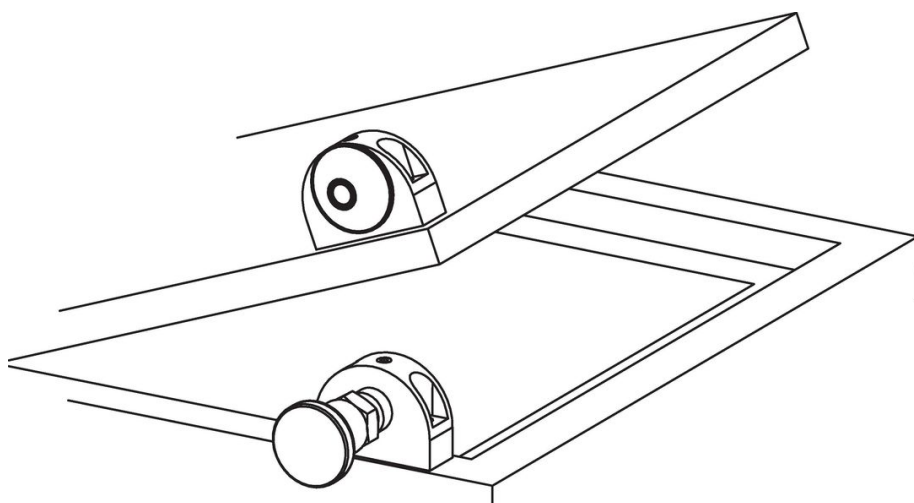
Výkres s rozměry



Informace pro objednání

d ₁	d ₃ +0,1	d ₂	d ₄ -0,05	Rozměry					Pro čep [mm]	SW [mm]	Obj. č.	
				l ₁ [mm]	l ₂	l ₃	l ₄	l ₅ +0,5				[g]
Nerez												
M12 x 1,5	6,2	24	12	10	16	11	5	1,5	6	4	16	22110.0476

Příklad použití



Shoda

Vyhovuje RoHS

V souladu se směrnicí 2011/65/EU a směrnicí 2015/863.

Neobsahuje látky SVHC

Žádné látky SVHC s obsahem vyšším než 0,1% hm. - seznam SVHC k 23.01.2024.

Neobsahuje látky Proposition 65

Neobsahuje látky Proposition 65.

<https://www.P65Warnings.ca.gov/>

Bez konfliktních minerálů

Tento produkt neobsahuje žádné látky označené jako "konfliktní minerály" jako je tantal, cín, zlato nebo wolfram z Demokratické republiky Kongo nebo sousedních zemí.