

Naváděcí pouzdra • pro zajišťovací kolík / - s páčkou

22110.0475



Popis produktu

Naváděcí pouzdra pro zajišťovací kolík / - s páčkou.
Nízké opotřebení díky tvrzenému náběhovému kuželu.

Materiál

- Nerez, tvrzená

Další informace

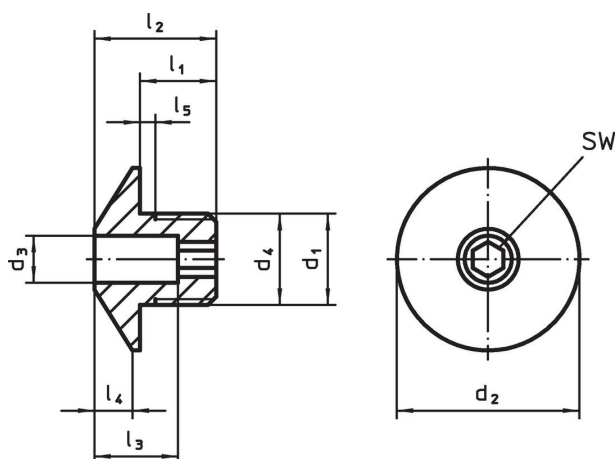
Poznámky

The thread is matched to the mounting blocks for index bolts and index plungers, die-cast (EH 22110.) and mounting blocks for index bolts and index plungers (EH 22120.).


Další produkty

- Držáky, pro zajišťovací kolík / - s páčkou, tlakový odlitek
- Držáky, pro zajišťovací kolík / - s páčkou

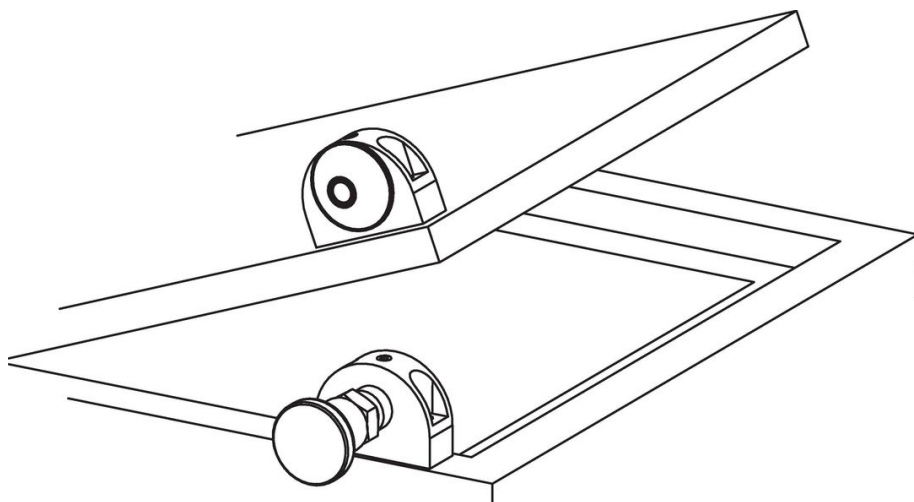
Výkres s rozměry



Informace pro objednání

d_1	d_3 +0,1	d_2	d_4 -0,05	Rozměry					Pro čep [mm]	SW [mm]	 [g]	Obj. č.
				l_1	l_2	l_3	l_4	l_5 +0,5				
[mm]												
Nerez												
M12 x 1,5	5,2	24	12	10	16	11	5	1,5	5	4	17	22110.0475

Příklad použití



Shoda

Vyhovuje RoHS

V souladu se směrnicí 2011/65/EU a směrnicí 2015/863.

Neobsahuje látky SVHC

Žádné látky SVHC s obsahem vyšším než 0,1% hm. - seznam SVHC k 27.06.2024.

Neobsahuje látky Proposition 65

Neobsahuje látky Proposition 65.
<https://www.P65Warnings.ca.gov/>

Bez konfliktních minerálů

Tento produkt neobsahuje žádné látky označené jako "konfliktní minerály" jako je tantal, cín, zlato nebo wolfram z Demokratické republiky Kongo nebo sousedních zemí.