

## Naváděcí pouzdra • pro zajišťovací kolík / - s páčkou

22110.0474



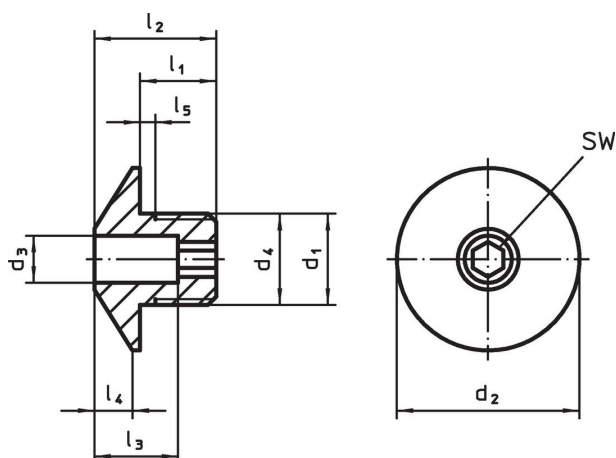
### Popis produktu

Naváděcí pouzdra pro zajišťovací kolík / - s páčkou.  
Nízké opotřebení díky tvrzenému náběhovému kuželu.

### Materiál

- Nerez, tvrzená

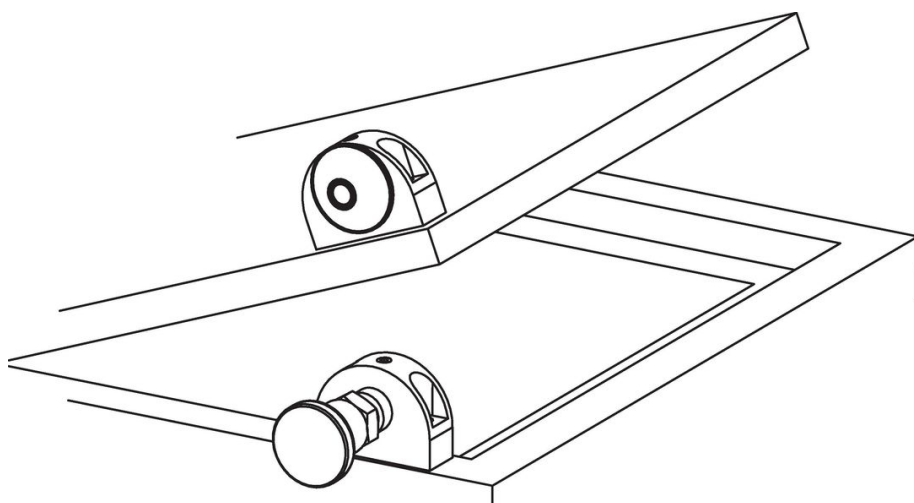
### Výkres s rozměry



### Informace pro objednání

d <sub>1</sub>	d <sub>3</sub> +0,1	d <sub>2</sub>	d <sub>4</sub> -0,05	Rozměry					Pro čep [mm]	SW [mm]	Obj. č.	
				l <sub>1</sub> [mm]	l <sub>2</sub>	l <sub>3</sub>	l <sub>4</sub>	l <sub>5</sub> +0,5				[g]
Nerez												
M12 x 1,5	4,2	24	12	10	16	11	5	1,5	4	4	17	22110.0474

### Příklad použití



## Shoda

### Vyhovuje RoHS

V souladu se směrnicí 2011/65/EU a směrnicí 2015/863.

### Neobsahuje látky SVHC

Žádné látky SVHC s obsahem vyšším než 0,1% hm. - seznam SVHC k 23.01.2024.

### Neobsahuje látky Proposition 65

Neobsahuje látky Proposition 65.

<https://www.P65Warnings.ca.gov/>

### Bez konfliktních minerálů

Tento produkt neobsahuje žádné látky označené jako "konfliktní minerály" jako je tantal, cín, zlato nebo wolfram z Demokratické republiky Kongo nebo sousedních zemí.