

## Naváděcí pouzdra • pro zajišťovací kolík / - s páčkou

22110.0470



### Popis produktu

Naváděcí pouzdra pro zajišťovací kolík / - s páčkou.  
Nízké opotřebení díky tvrzenému náběhovému kuželu.

### Materiál

- Ocel, tvrzená, bryňovaná

### Další informace

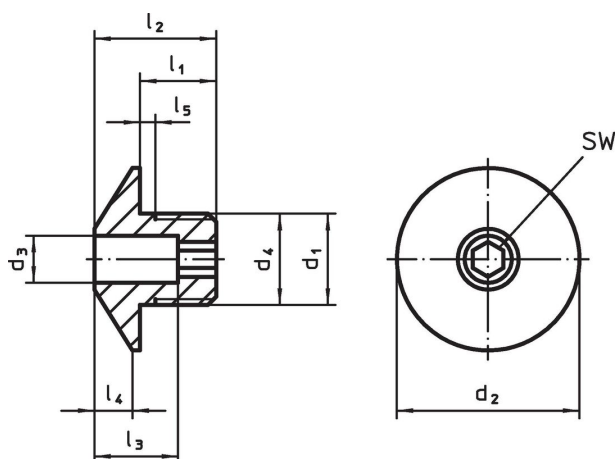
#### Poznámky

The thread is matched to the mounting blocks for index bolts and index plungers, die-cast (EH 22110.) and mounting blocks for index bolts and index plungers (EH 22120.).


#### Další produkty

- Držáky, pro zajišťovací kolík / - s páčkou, tlakový odlitek
- Držáky, pro zajišťovací kolík / - s páčkou

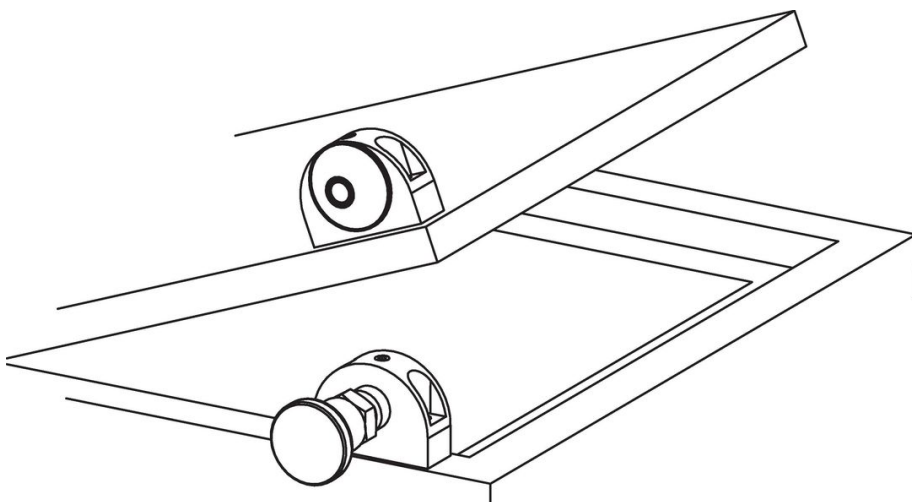
### Výkres s rozměry



### Informace pro objednání

d <sub>1</sub>	d <sub>3</sub> +0,1	d <sub>2</sub>	d <sub>4</sub> -0,05	Rozměry					Pro čep [mm]	SW [mm]	 [g]	Obj. č.
				l <sub>1</sub>	l <sub>2</sub>	l <sub>3</sub>	l <sub>4</sub>	l <sub>5</sub> +0,5				
[mm]												
Ocel												
M16 x 1,5	10,2	32	16	12	20	13	7	1,5	10	6	34	22110.0470

## Příklad použití



## Shoda

### Vyhovuje RoHS

Obsahuje olovo - vyhovuje dle výjimek 6a / 6b / 6c

### Obsahuje látky SVHC >0,1% hm.

Obsahuje olovo - seznam SVHC [REACH] k 27.06.2024.

### Obsahuje látky Proposition 65



Olovo může při výskytu způsobit rakovinu a reprodukční poškození.

<https://www.P65Warnings.ca.gov/>

### Bez konfliktních minerálů

Tento produkt neobsahuje žádné látky označené jako "konfliktní minerály" jako je tantal, cín, zlato nebo wolfram z Demokratické republiky Kongo nebo sousedních zemí.