

Naváděcí pouzdra • pro zajišťovací kolík / - s páčkou

22110.0464



Popis produktu

Naváděcí pouzdra pro zajišťovací kolík / - s páčkou.
Nízké opotřebení díky tvrzenému náběhovému kuželu.

Materiál

- Ocel, tvrzená, bryňovaná

Další informace

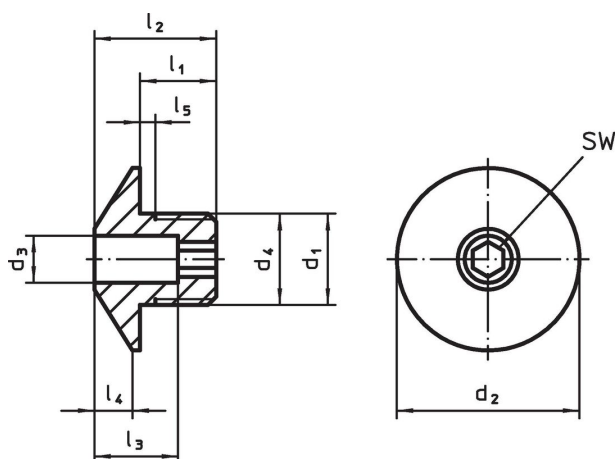
Poznámky

The thread is matched to the mounting blocks for index bolts and index plungers, die-cast (EH 22110.) and mounting blocks for index bolts and index plungers (EH 22120.).


Další produkty

- Držáky, pro zajišťovací kolík / - s páčkou, tlakový odlitek
- Držáky, pro zajišťovací kolík / - s páčkou

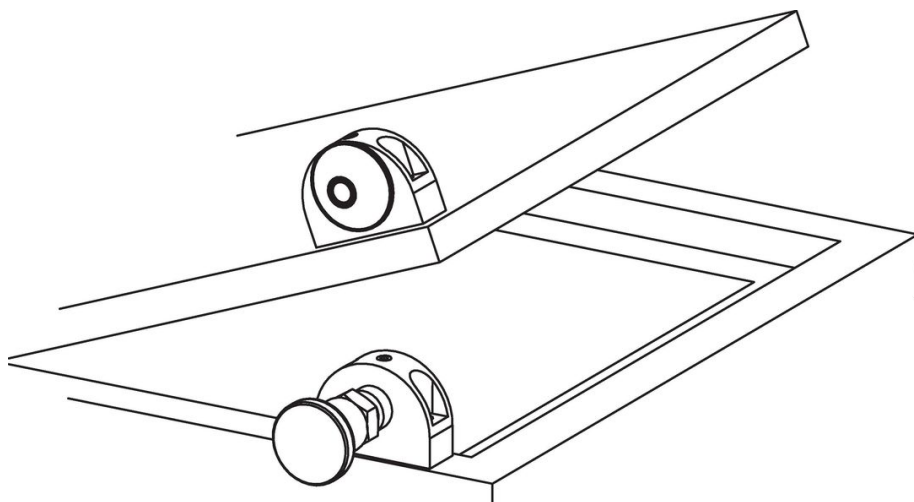
Výkres s rozměry



Informace pro objednání

d ₁	d ₃ +0,1	d ₂	d ₄ -0,05	Rozměry					Pro čep [mm]	SW [mm]	 [g]	Obj. č.
				l ₁	l ₂	l ₃	l ₄	l ₅ +0,5				
[mm]												
Ocel												
M12 x 1,5	4,2	24	12	10	16	11	5	1,5	4	4	17	22110.0464

Příklad použití



Shoda

Vyhovuje RoHS

Obsahuje olovo - vyhovuje dle výjimek 6a / 6b / 6c

Obsahuje látky SVHC >0,1% hm.

Obsahuje olovo - seznam SVHC [REACH] k 27.06.2024.

Obsahuje látky Proposition 65



Olovo může při výskytu způsobit rakovinu a reprodukční poškození.

<https://www.P65Warnings.ca.gov/>

Bez konfliktních minerálů

Tento produkt neobsahuje žádné látky označené jako "konfliktní minerály" jako je tantal, cín, zlato nebo wolfram z Demokratické republiky Kongo nebo sousedních zemí.