

Pouzdra • pro zajišťovací kolík / - s páčkou

22110.0456



Popis produktu

K zasunutí čepu zajišťovacího kolíku. Hlavně pro kombinaci s držáky zajišťovacích kolíků 22110.0412 a 22110.0416.

Materiál

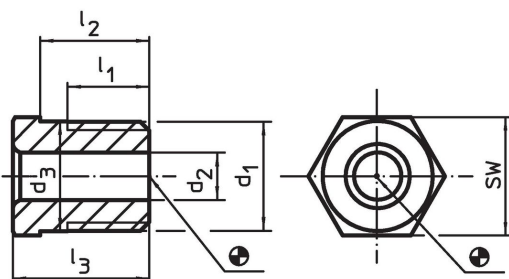
- Ocel, nitridovaná

Další informace

Další produkty

- Držáky, pro zajišťovací kolík / - s páčkou, tlakový odlitek

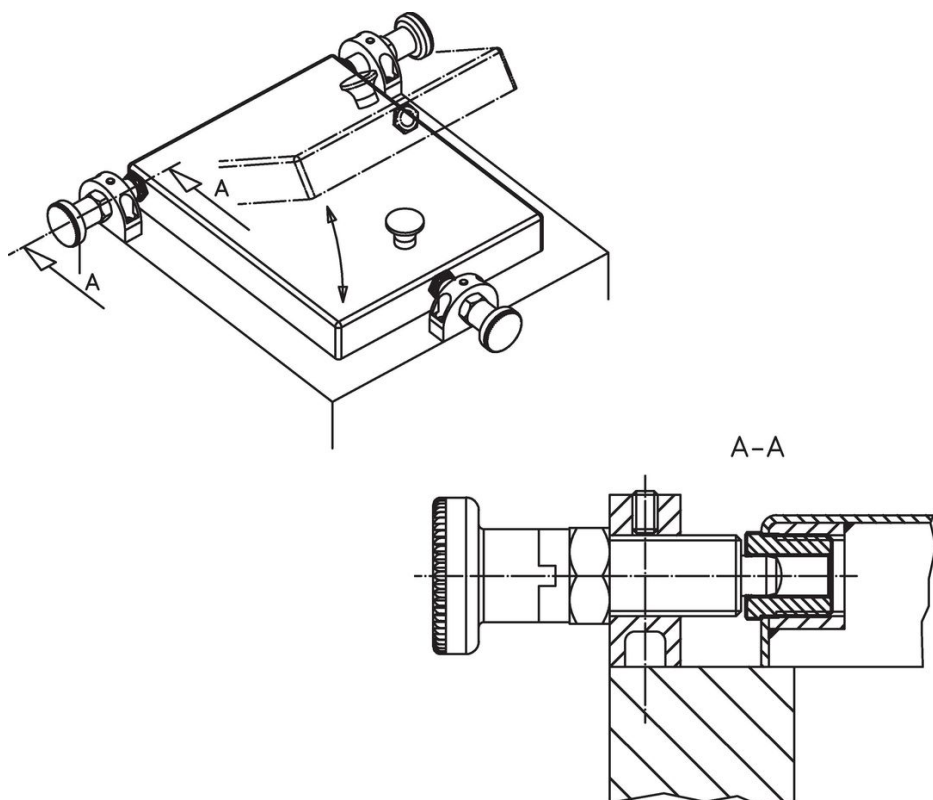
Výkres s rozměry



Informace pro objednání

d ₁	Rozměry					Pro čep [mm]	SW [mm]	max. [°C]	[g]	Obj. č.
	d ₂ +0,1	d ₃ ±0,3	l ₁ min.	l ₂ -0,3	l ₃					
M12 x 1,5	6,2	12,1	9	10	13	6	13	250	8,5	22110.0456

Příklad použití



Shoda

Vyhovuje RoHS

Obsahuje olovo - vyhovuje dle výjimek 6a / 6b / 6c

Obsahuje látky SVHC >0,1% hm.

Obsahuje olovo - seznam SVHC [REACH] k 23.01.2024

Obsahuje látky Proposition 65



Olovo může při výskytu způsobit rakovinu a reprodukční poškození.

<https://www.P65Warnings.ca.gov/>

Bez konfliktních minerálů

Tento produkt neobsahuje žádné látky označené jako "konfliktní minerály" jako je tantal, cín, zlato nebo wolfram z Demokratické republiky Kongo nebo sousedních zemí.