

## Držáky • pro zajišťovací kolík / - s páčkou, tlakový odlitek

22110.0420



### Popis produktu

Montážní pomůcka, rozšíření využití zajišťovacích kolíků. Může sevřít i pouzdro pro zajišťovací kolík EH 22110.

### Materiál

#### Závitový kolík

- Ocel, bryňovaná, s mosazným čepem

#### Základní těleso

- Zinkový tlakový odlitek, potažený plastem, černý

### Montáž

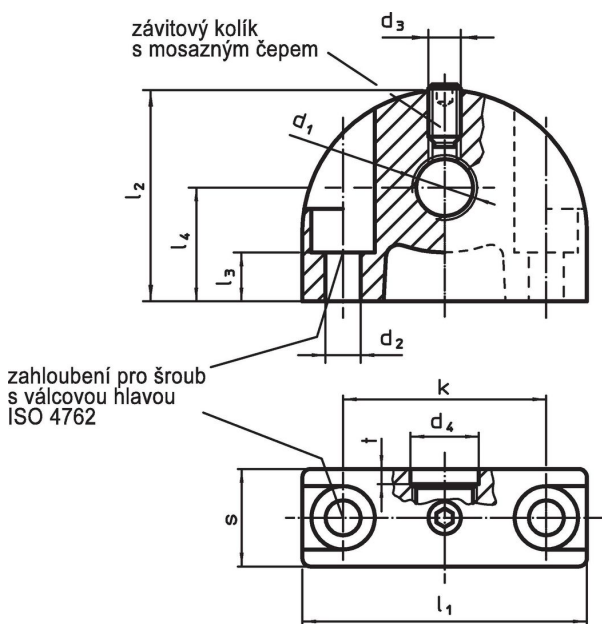
Zahloubení v závitě  $d_1$  je jen jednostranné.

### Další informace

#### Další produkty

- Pouzdra, pro zajišťovací kolík / - s páčkou
- Naváděcí pouzdra, pro zajišťovací kolík / - s páčkou

### Výkres s rozměry



### Informace pro objednání

Rozměry											max. [°C]	[g]	Obj. č.
$d_1$	$d_2$	$d_3$	$d_4$	k [mm]	$l_1$	$l_2$	$l_3$	$l_4$	s	t			
upevňovací otvory kolmé k zajišťovacímu kolíku													
M20 x 1,5	5,3	M5	20,2	35	47	34	15,5	18	14	3	100	68	22110.0420

## Příklad použití



## Shoda

### Vyhovuje RoHS

V souladu se směrnicí 2011/65/EU a směrnicí 2015/863.

### Neobsahuje látky SVHC

Žádné látky SVHC s obsahem vyšším než 0,1% hm. - seznam SVHC k 27.06.2024.

### Neobsahuje látky Proposition 65

Neobsahuje látky Proposition 65.  
<https://www.P65Warnings.ca.gov/>

### Bez konfliktních minerálů

Tento produkt neobsahuje žádné látky označené jako "konfliktní minerály" jako je tantal, cín, zlato nebo wolfram z Demokratické republiky Kongo nebo sousedních zemí.