

Držáky • pro zajišťovací kolík / - s páčkou, tlakový odlitek

22110.0410



Popis produktu

Montážní pomůcka, rozšíření využití zajišťovacích kolíků. Může sevřít i pouzdro pro zajišťovací kolík EH 22110.

Materiál

Závitový kolík

- Ocel, brytná, s mosazným čepem

Základní těleso

- Zinkový tlakový odlitek, potažený plastem, černý

Montáž

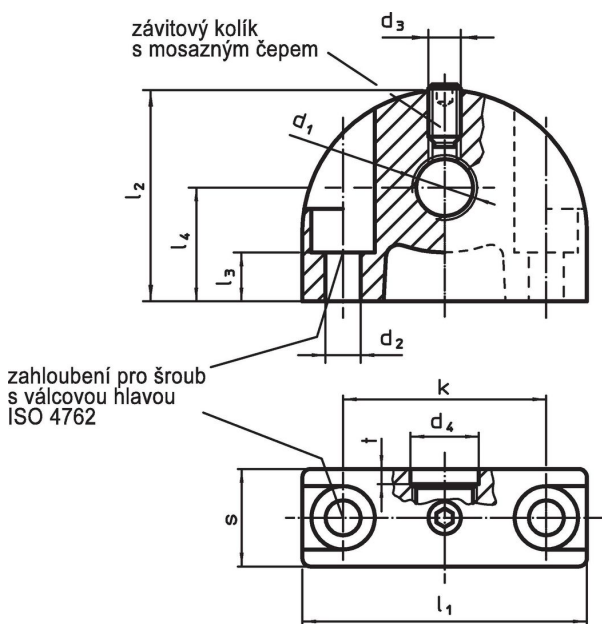
Zahloubení v závitě d_1 je jen jednostranné.

Další informace

Další produkty

- Pouzdra, pro zajišťovací kolík / - s páčkou
- Naváděcí pouzdra, pro zajišťovací kolík / - s páčkou

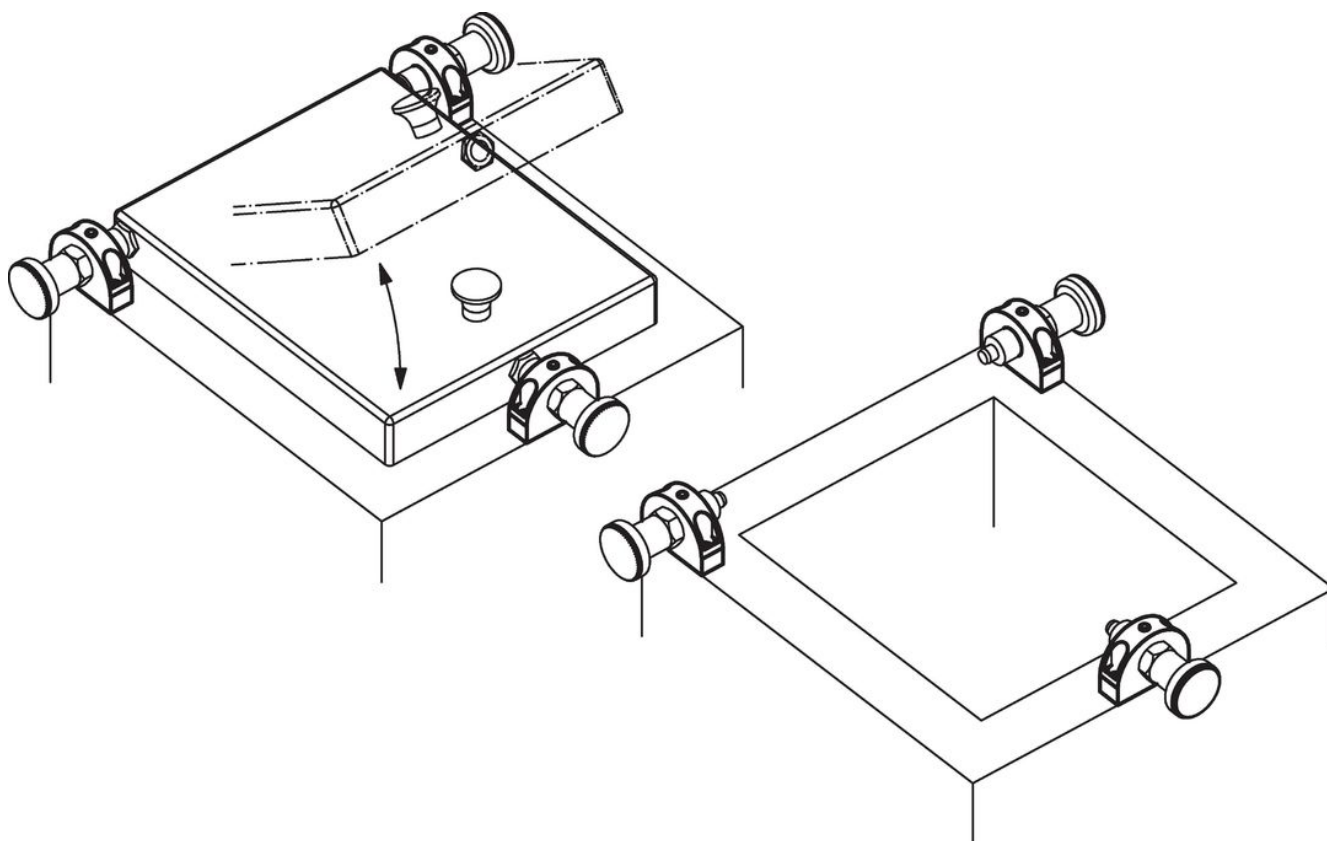
Výkres s rozměry



Informace pro objednání

Rozměry												max. [°C]	[g]	Obj. č.
d_1	d_2	d_3	d_4	k	l_1	l_2	l_3	l_4	s	t				
upevňovací otvory kolmé k zajišťovacímu kolíku														
M10 x 1	4,3	M4	10,2	25	35	26	11,5	14	12	2	100	36	22110.0410	

Příklad použití



Shoda

Vyhovuje RoHS

Obsahuje olovo - vyhovuje dle výjimek 6a / 6b / 6c

Obsahuje látky SVHC >0,1% hm.

Obsahuje olovo - seznam SVHC [REACH] k 27.06.2024.

Obsahuje látky Proposition 65



Olovo může při výskytu způsobit rakovinu a reprodukční poškození.

<https://www.P65Warnings.ca.gov/>

Bez konfliktních minerálů

Tento produkt neobsahuje žádné látky označené jako "konfliktní minerály" jako je tantal, cín, zlato nebo wolfram z Demokratické republiky Kongo nebo sousedních zemí.