

## Zajišťovací kolíky • s přírubou, horizontální

22110.0345



### Popis produktu

Zajišťovací kolíky jsou určeny pro polohovací otvory.

#### Materiál

##### Plášť

- Zinkový tlakový odlitek, potažený plastem, černý

##### Zajišťovací čep

- Nerez 1.4305

##### Držadlo

- Termoplast PA 6, černá, mat

#### Montáž

Montáž s použitím podložek ISO 7092.

#### Obsluha

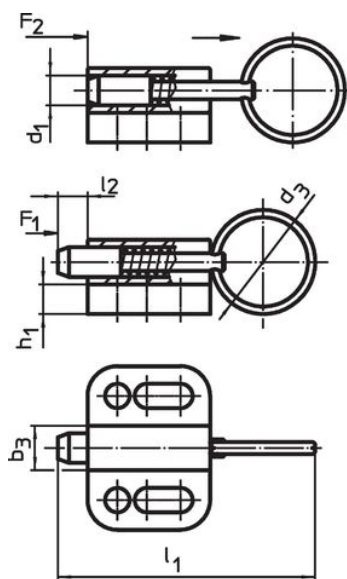
U provedení s aretací se držadlo povytáhne, pootočí o 90° a zajistí pomocí zářezu (pokud čep má být zasunutý).

#### Další informace

#### Poznámky

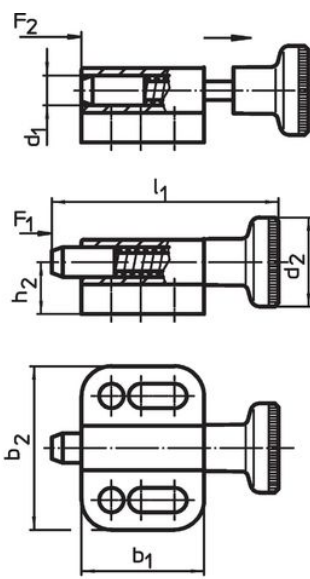
Držadlo není demontovatelné.

### Výkres s rozměry



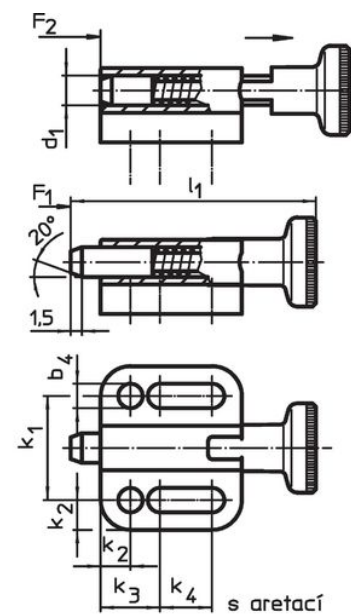
bez aretace

Obr. 1



bez aretace

Obr. 2



s aretací

Obr. 3

### Informace pro objednání

Rozměry													Síla pružiny <sup>1)</sup>		min. max.		Obj. č.		
d <sub>1</sub>	d <sub>2</sub>	b <sub>1</sub>	b <sub>2</sub>	b <sub>3</sub>	b <sub>4</sub>	h <sub>1</sub>	h <sub>2</sub>	k <sub>1</sub>	k <sub>2</sub>	k <sub>3</sub>	k <sub>4</sub>	l <sub>1</sub>	l <sub>2</sub>	F <sub>1</sub>	F <sub>2</sub>	min.		max.	[g]
h11					-0,2			±0,05					min.	~	~	[°C]			
s držadlem a aretací – obrázek 3																			
5	16	25,5	28	8	4,3	4,5	9,5	18	5	10	10,5	43,5	5	5	24	-30	80	26	22110.0345

<sup>1)</sup> statistická střední hodnota

### Příklad použití



### Shoda

#### Vyhovuje RoHS

V souladu se směrnicí 2011/65/EU a směrnicí 2015/863.

#### Neobsahuje látky SVHC

Žádné látky SVHC s obsahem vyšším než 0,1% hm. - seznam SVHC k 27.06.2024.

#### Neobsahuje látky Proposition 65

Neobsahuje látky Proposition 65.  
<https://www.P65Warnings.ca.gov/>

#### Bez konfliktních minerálů

Tento produkt neobsahuje žádné látky označené jako "konfliktní minerály" jako je tantal, cín, zlato nebo wolfram z Demokratické republiky Kongo nebo sousedních zemí.