

Zajišťovací kolíky • s přírubou, horizontální

22110.0326



Popis produktu

Zajišťovací kolíky jsou určeny pro polohovací otvory.

Materiál

Plášť

- Zinkový tlakový odlitek, potažený plastem, černý

Zajišťovací čep

- Nerez 1.4305

Držadlo

- Termoplast PA 6, černá, mat

Montáž

Montáž s použitím podložek ISO 7092.

Obsluha

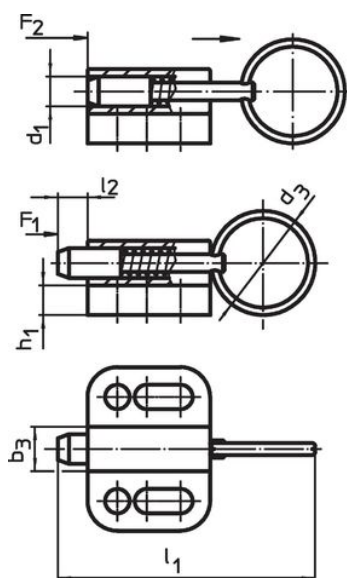
U provedení s aretací se držadlo povytáhne, pootočí o 90° a zajistí pomocí zářezu (pokud čep má být zasunutý).

Další informace

Poznámky

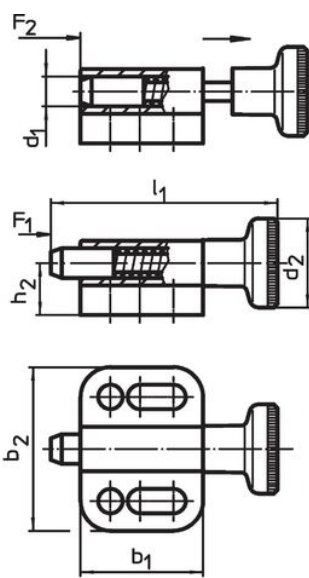
Držadlo není demontovatelné.

Výkres s rozměry



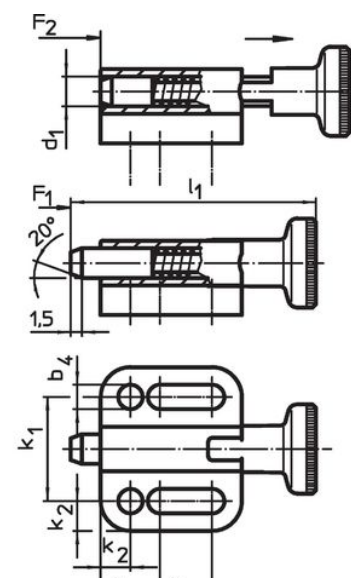
bez aretace

Obr. 1



bez aretace

Obr. 2



s aretací

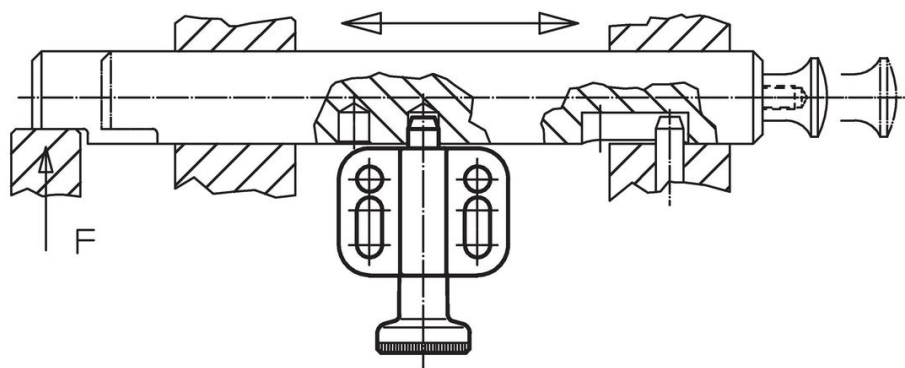
Obr. 3

Informace pro objednání

Rozměry														Síla pružiny ¹⁾		🌡️		🏷️	Obj. č.				
d ₁	d ₂	b ₁	b ₂	b ₃	b ₄	h ₁	h ₂	k ₁	k ₂	k ₃	k ₄	l ₁	l ₂	F ₁	F ₂	min.	max.	[g]					
h11					-0,2			±0,05					min.	~	~	°C							
[mm]																				[N]	[°C]	[g]	
s držadlem, bez aretace – obrázek 2																							
6	18	27,5	32	10	5,4	5	10,5	21	5,5	12	10	49	6	5	21	-30	80	37	22110.0326				

¹⁾ statistická střední hodnota

Příklad použití



Shoda

Vyhovuje RoHS

V souladu se směrnicí 2011/65/EU a směrnicí 2015/863.

Neobsahuje látky SVHC

Žádné látky SVHC s obsahem vyšším než 0,1% hm. - seznam SVHC k 27.06.2024.

Neobsahuje látky Proposition 65

Neobsahuje látky Proposition 65.
<https://www.P65Warnings.ca.gov/>

Bez konfliktních minerálů

Tento produkt neobsahuje žádné látky označené jako "konfliktní minerály" jako je tantal, cín, zlato nebo wolfram z Demokratické republiky Kongo nebo sousedních zemí.