

## Zajišťovací kolíky • s přírubou, horizontální

22110.0308



### Popis produktu

Zajišťovací kolíky jsou určeny pro polohovací otvory.

### Materiál

#### Plášť

- Zinkový tlakový odlitek, potažený plastem, černý

#### Zajišťovací čep

- Nerez 1.4305

#### Tažný kroužek

- Nerez 1.4310

### Montáž

Montáž s použitím podložek ISO 7092.

### Obsluha

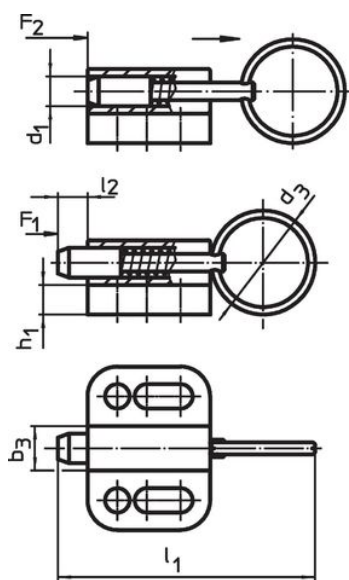
U provedení s aretací se držadlo povytáhne, pootočí o 90° a zajistí pomocí zářezu (pokud čep má být zasunutý).

### Další informace

### Poznámky

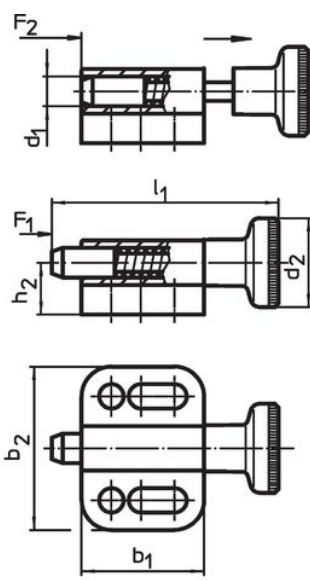
Držadlo není demontovatelné.

### Výkres s rozměry



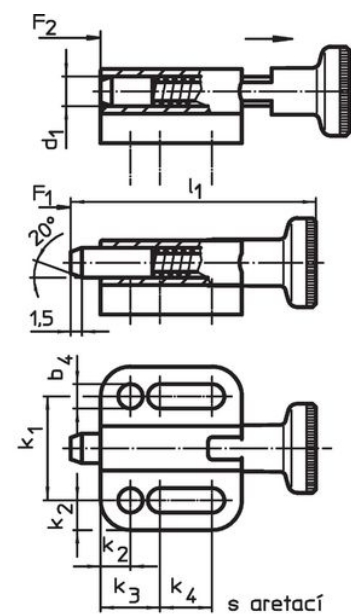
bez aretace

Obr. 1



bez aretace

Obr. 2



s aretací

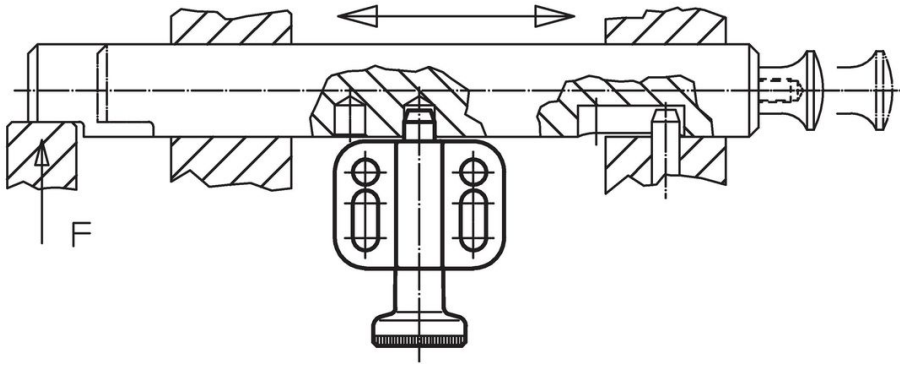
Obr. 3

### Informace pro objednání

Rozměry														Síla pružiny <sup>1)</sup>		🌡️	📦	Obj. č.	
d <sub>1</sub>	d <sub>3</sub>	b <sub>1</sub>	b <sub>2</sub>	b <sub>3</sub>	b <sub>4</sub>	h <sub>1</sub>	h <sub>2</sub>	k <sub>1</sub>	k <sub>2</sub>	k <sub>3</sub>	k <sub>4</sub>	l <sub>1</sub>	l <sub>2</sub>	F <sub>1</sub>	F <sub>2</sub>	max.			
[mm]														~	~	[°C]	[g]		
h11					-0,2			±0,05					min.	[N]	[N]	[°C]	[g]		
<b>s tažným kroužkem, bez aretace – obrázek 1</b>																			
8	30	33	34	12	5,4	6	12,5	23	5,5	12	15,5	71	8	6	22	100	58	22110.0308	

<sup>1)</sup> statistická střední hodnota

### Příklad použití



### Shoda

#### Vyhovuje RoHS

V souladu se směrnicí 2011/65/EU a směrnicí 2015/863.

#### Neobsahuje látky SVHC

Žádné látky SVHC s obsahem vyšším než 0,1% hm. - seznam SVHC k 27.06.2024.

#### Neobsahuje látky Proposition 65

Neobsahuje látky Proposition 65.  
<https://www.P65Warnings.ca.gov/>

#### Bez konfliktních minerálů

Tento produkt neobsahuje žádné látky označené jako "konfliktní minerály" jako je tantal, cín, zlato nebo wolfram z Demokratické republiky Kongo nebo sousedních zemí.