

Zajišťovací kolíky kompaktní • se šestihranem

22110.0255



Popis produktu

Zajišťovací kolíky jsou určeny pro polohovací otvory.
Stejná zástavbová výška u provedení s / bez aretace.
Zašroubovatelný až do konce díky zápichu na závitové části.

Materiál

Pouzdro

- Nerez 1.4305

Zajišťovací čep

- Nerez 1.4305, niklovaná

Montáž

Délka zašroubování se dá nastavit
vymezovacími kroužky (EH 22120.).

Další informace

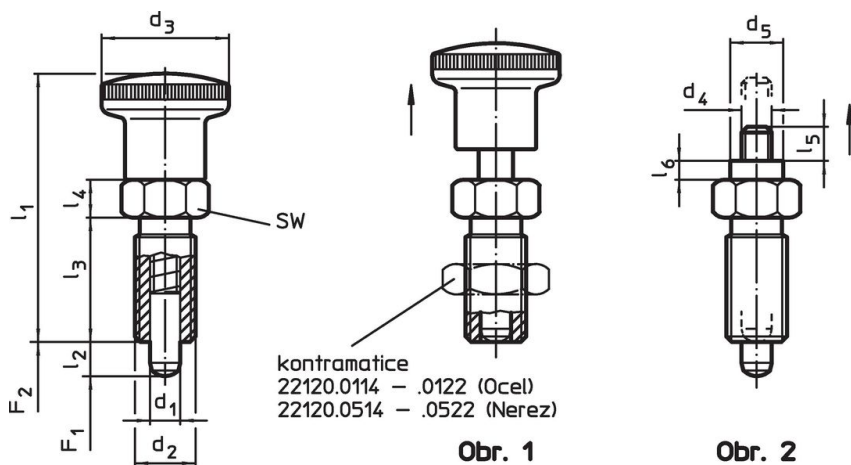
Poznámky

Držadlo není demontovatelné.
Kontramatice se objednávají zvlášť.

Další produkty

- Držáky, pro zajišťovací kolík / - s páčkou, tlakový odlitek
- Pouzdra, pro zajišťovací kolík / - s páčkou
- Vymezovací kroužky, pro zajišťovací kolík

Výkres s rozměry




Informace pro objednání

d ₁		d ₂	Rozměry						SW	Síla pružiny ¹⁾		max.		Obj. č.
-0,02			d ₄	d ₅	l ₃	l ₄	l ₅	l ₆		F ₁	F ₂			
-0,05		l ₂ min.								~	~	°C	g	
[mm]														
[N]														
[°C]														
[g]														
bez držadla – obrázek 2, Nerez														
10	M16 x 1,5	12	M6	10	26	8	8,5	4	17	9,5	38	250	56	22110.0255

¹⁾ statistická střední hodnota

Příslušenství

	Rozměry d ₂ [mm]	Velikost klíče [mm]		Obj. č.
Kontramatice ISO 8675 (DIN 439), Nerez				
	M16 x 1,5	24	15,0	22120.0518

Příklad použití



Shoda

Vyhovuje RoHS

V souladu se směrnicí 2011/65/EU a směrnicí 2015/863.

Neobsahuje látky SVHC

Žádné látky SVHC s obsahem vyšším než 0,1% hm. - seznam SVHC k 27.06.2024.

Neobsahuje látky Proposition 65

Neobsahuje látky Proposition 65.

<https://www.P65Warnings.ca.gov/>

Bez konfliktních minerálů

Tento produkt neobsahuje žádné látky označené jako "konfliktní minerály" jako je tantal, cín, zlato nebo wolfram z Demokratické republiky Kongo nebo sousedních zemí.