

Zajišťovací kolíky kompaktní • se šestihranem

22110.0249



Popis produktu

Zajišťovací kolíky jsou určeny pro polohovací otvory.
Stejná zástavbová výška u provedení s / bez aretace.
Zašroubovatelný až do konce díky zápichu na závitové části.

Materiál

Pouzdro

- Nerez 1.4305

Zajišťovací čep

- Nerez 1.4305, niklovaná

Montáž

Délka zašroubování se dá nastavit
vymezovacími kroužky (EH 22120.).

Další informace

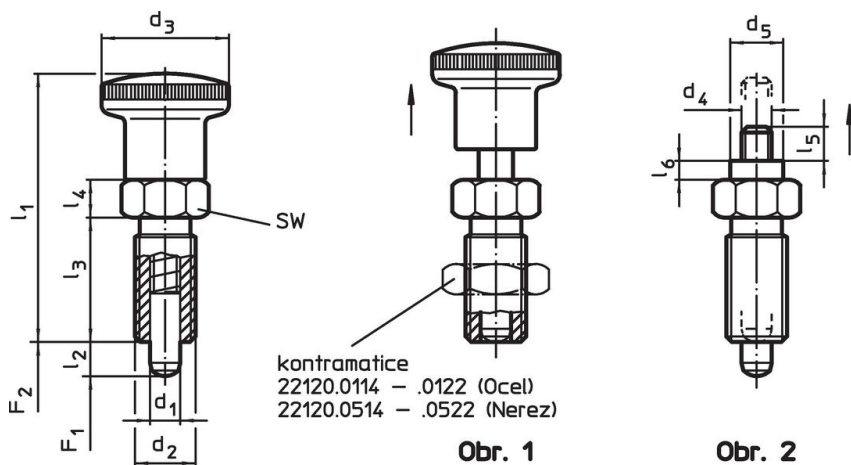
Poznámky

Držadlo není demontovatelné.
Kontramatice se objednávají zvlášť.

Další produkty

- Držáky, pro zajišťovací kolík / - s páčkou, tlakový odlitek
- Pouzdra, pro zajišťovací kolík / - s páčkou
- Vymezovací kroužky, pro zajišťovací kolík

Výkres s rozměry




Informace pro objednání

Rozměry										SW	Síla pružiny ¹⁾		max.		Obj. č.
d ₁	d ₂	l ₂ min.	d ₄	d ₅	l ₃	l ₄	l ₅	l ₆		[mm]	F ₁ ~	F ₂ ~	[°C]	[g]	
[mm]										[mm]	[N]				
bez držadla – obrázek 2, Nerez															
6	M12 x 1,5	6	M5	9	22	6	7	3,5	14	6,5	19	250	25	22110.0249	

¹⁾ statistická střední hodnota

Příslušenství

	Rozměry d ₂ [mm]	Velikost klíče [mm]		Obj. č.
Kontramatice ISO 8675 (DIN 439), Nerez				
	M12 x 1,5	18	7,5	22120.0516

Příklad použití



Shoda

Vyhovuje RoHS

V souladu se směrnicí 2011/65/EU a směrnicí 2015/863.

Neobsahuje látky SVHC

Žádné látky SVHC s obsahem vyšším než 0,1% hm. - seznam SVHC k 27.06.2024.

Neobsahuje látky Proposition 65

Neobsahuje látky Proposition 65.

<https://www.P65Warnings.ca.gov/>

Bez konfliktních minerálů

Tento produkt neobsahuje žádné látky označené jako "konfliktní minerály" jako je tantal, cín, zlato nebo wolfram z Demokratické republiky Kongo nebo sousedních zemí.