

Zajišťovací kolíky kompaktní • se šestihranem a aretací

22110.0232



Popis produktu

Zajišťovací kolíky jsou určeny pro polohovací otvory.
Stejná zástavbová výška u provedení s / bez aretace.
Zašroubovatelný až do konce díky zápichu na závitové části.

Materiál

Pouzdro

- Nerez 1.4305

Zajišťovací čep

- Nerez 1.4305, niklovaná

Držadlo

- Termoplast PA 6, černá, mat

Montáž

Délka zašroubování se dá nastavit
vymezovacími kroužky (EH 22120.).

Obsluha

Držadlo se povytáhne, pootočí o 90° a zajistí
se pomocí zářezu (pokud čep zajišťovacího
kolíku má být zasunutý).

Další informace

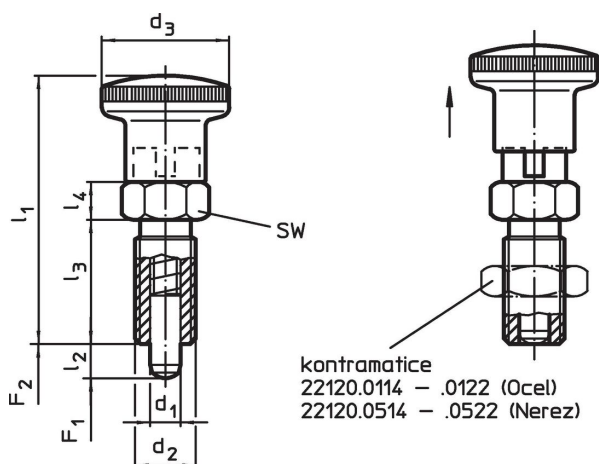
Poznámky

Držadlo není demontovatelné.
Kontramatice se objednávají zvlášť.

Další produkty

- Držáky, pro zajišťovací kolík / - s páčkou,
tlakový odlitek
- Pouzdra, pro zajišťovací kolík / - s páčkou
- Vymezovací kroužky, pro zajišťovací kolík

Výkres s rozměry




Informace pro objednání

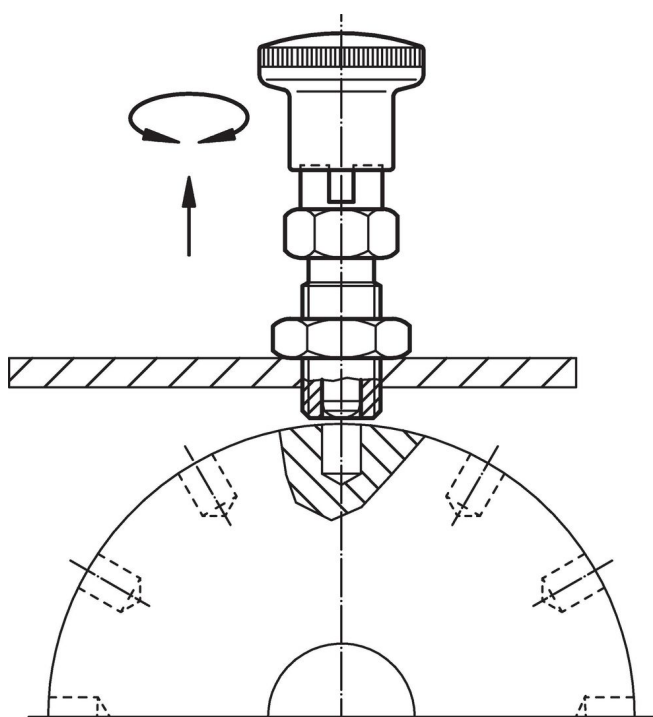
Rozměry							SW	Síla pružiny ¹⁾		min. max.			Obj. č.
d ₁	d ₂	l ₂ min.	d ₃	l ₁	l ₃	l ₄		F ₁ ~	F ₂ ~				
[mm]							[mm]	[N]		[°C]		[g]	
s držadlem, černá, Nerez													
8	M16 x 1,5	8	28	58	26	8	17	8,5	26	-30	80	65	22110.0232

¹⁾ statistická střední hodnota

Příslušenství

	Rozměry d ₂ [mm]	Velikost klíče [mm]		Obj. č.
			[g]	
Kontramatice ISO 8675 (DIN 439), Nerez				
	M16 x 1,5	24	15,0	22120.0518

Příklad použití



Shoda

Vyhovuje RoHS

V souladu se směrnicí 2011/65/EU a směrnicí 2015/863.

Neobsahuje látky SVHC

Žádné látky SVHC s obsahem vyšším než 0,1% hm. - seznam SVHC k 27.06.2024.

Neobsahuje látky Proposition 65

Neobsahuje látky Proposition 65.

<https://www.P65Warnings.ca.gov/>

Bez konfliktních minerálů

Tento produkt neobsahuje žádné látky označené jako "konfliktní minerály" jako je tantal, cín, zlato nebo wolfram z Demokratické republiky Kongo nebo sousedních zemí.