

## Zajišťovací kolíky kompaktní • se šestihranem a aretací

22110.0227



### Popis produktu

Zajišťovací kolíky jsou určeny pro polohovací otvory.  
Stejná zástavbová výška u provedení s / bez aretace.  
Zašroubovatelný až do konce díky zápichu na závitové části.

### Materiál

#### Pouzdro

- Nerez 1.4305

#### Zajišťovací čep

- Nerez 1.4305, niklovaná

#### Držadlo

- Termoplast PA 6, černá, mat

### Montáž

Délka zašroubování se dá nastavit  
vymezovacími kroužky (EH 22120.).

### Obsluha

Držadlo se povytáhne, pootočí o 90° a zajistí  
se pomocí zářezu (pokud čep zajišťovacího  
kolíku má být zasunutý).

### Další informace

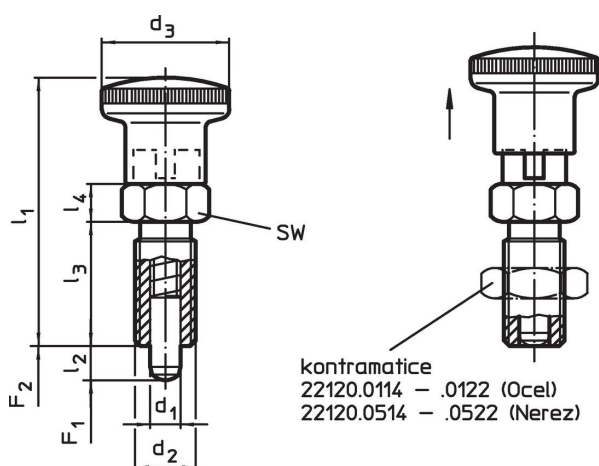
### Poznámky

Držadlo není demontovatelné.  
Kontramatice se objednávají zvlášť.

### Další produkty

- Držáky, pro zajišťovací kolík / - s páčkou,  
tlakový odlitek
- Pouzdra, pro zajišťovací kolík / - s páčkou
- Vymezovací kroužky, pro zajišťovací kolík

### Výkres s rozměry




### Informace pro objednání

Rozměry							SW	Síla pružiny <sup>1)</sup>		min.   max.			Obj. č.
d <sub>1</sub>	d <sub>2</sub>	l <sub>2</sub> min.	d <sub>3</sub>	l <sub>1</sub>	l <sub>3</sub>	l <sub>4</sub>		F <sub>1</sub> ~	F <sub>2</sub> ~				
[mm]							[mm]	[N]		[°C]		[g]	
s držadlem, černá, Nerez													
5	M10 x 1	8	19	40	18	6	12	5	18	-30	80	20	22110.0227

<sup>1)</sup> statistická střední hodnota

### Příslušenství

	Rozměry d <sub>2</sub> [mm]	Velikost klíče [mm]		Obj. č.
Kontramatice ISO 8675 (DIN 439), Nerez				
	M10 x 1	16	5,2	22120.0515

### Příklad použití



### Shoda

#### Vyhovuje RoHS

V souladu se směrnicí 2011/65/EU a směrnicí 2015/863.

#### Neobsahuje látky SVHC

Žádné látky SVHC s obsahem vyšším než 0,1% hm. - seznam SVHC k 23.01.2024.

#### Neobsahuje látky Proposition 65

Neobsahuje látky Proposition 65.  
<https://www.P65Warnings.ca.gov/>

#### Bez konfliktních minerálů

Tento produkt neobsahuje žádné látky označené jako "konfliktní minerály" jako je tantal, cín, zlato nebo wolfram z Demokratické republiky Kongo nebo sousedních zemí.