

Zajišťovací kolíky kompaktní • se šestihranem

22110.0217



Popis produktu

Zajišťovací kolíky jsou určeny pro polohovací otvory.
Stejná zástavbová výška u provedení s / bez aretace.
Zašroubovatelný až do konce díky zápichu na závitové části.

Materiál

Pouzdro

- Nerez 1.4305

Zajišťovací čep

- Nerez 1.4305, niklovaná

Držadlo

- Termoplast PA 6, černá, mat

Montáž

Délka zašroubování se dá nastavit
vymezovacími kroužky (EH 22120.).

Další informace

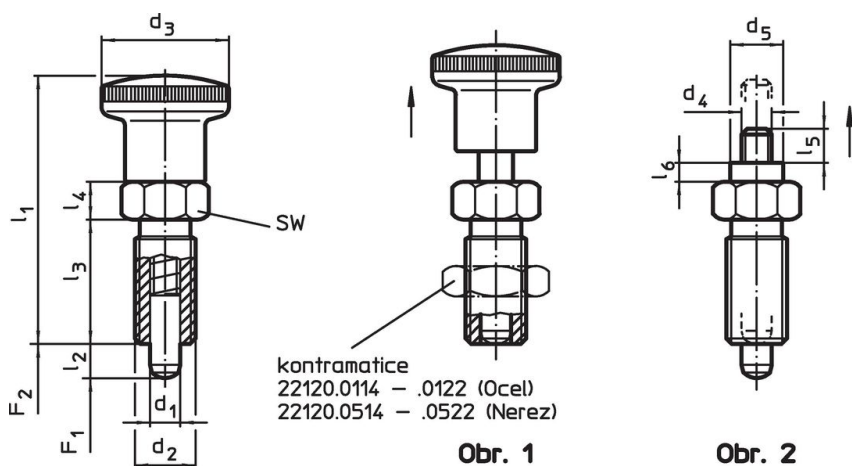
Poznámky

Držadlo není demontovatelné.
Kontramatice se objednávají zvlášť.



Další produkty

- Držáky, pro zajišťovací kolík / - s páčkou, tlakový odlitek
- Pouzdra, pro zajišťovací kolík / - s páčkou
- Vymezovací kroužky, pro zajišťovací kolík

Výkres s rozměry





Informace pro objednání

Rozměry							SW	Síla pružiny ¹⁾					Obj. č.
d ₁	d ₂	l ₂ min.	d ₃	l ₁	l ₃	l ₄		F ₁ ~	F ₂ ~	min.	max.		
[mm]							[mm]	[N]		[°C]		[g]	
s držadlem, černá – obrázek 1, Nerez													
16	M24 x 2	20	33	78,5	38	12	27	13	54	-30	80	203	22110.0217

¹⁾ statistická střední hodnota

Příslušenství

	Rozměry d ₂ [mm]	Velikost klíče [mm]		Obj. č.
			[g]	
Kontramatice ISO 8675 (DIN 439), Nerez				
	M24 x 2	36	58,0	22120.0522

Příklad použití



Shoda

Vyhovuje RoHS

V souladu se směrnicí 2011/65/EU a směrnicí 2015/863.

Neobsahuje látky SVHC

Žádné látky SVHC s obsahem vyšším než 0,1% hm. - seznam SVHC k 27.06.2024.

Neobsahuje látky Proposition 65

Neobsahuje látky Proposition 65.

<https://www.P65Warnings.ca.gov/>

Bez konfliktních minerálů

Tento produkt neobsahuje žádné látky označené jako "konfliktní minerály" jako je tantal, cín, zlato nebo wolfram z Demokratické republiky Kongo nebo sousedních zemí.