

Zajišťovací kolíky kompaktní • se šestihranem

22110.0216



Popis produktu

Zajišťovací kolíky jsou určeny pro polohovací otvory.
Stejná zástavbová výška u provedení s / bez aretace.
Zašroubovatelný až do konce díky zápichu na závitové části.

Materiál

Pouzdro

- Nerez 1.4305

Zajišťovací čep

- Nerez 1.4305, niklovaná

Držadlo

- Termoplast PA 6, černá, mat

Montáž

Délka zašroubování se dá nastavit
vymezovacími kroužky (EH 22120.).

Další informace

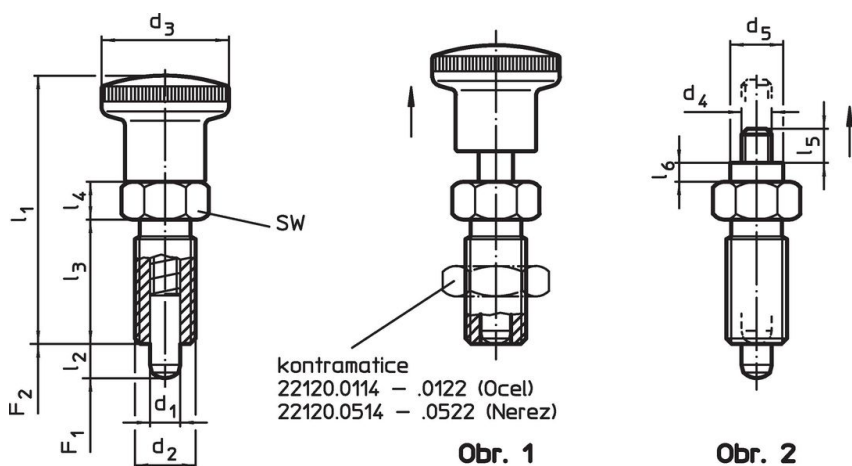
Poznámky

Držadlo není demontovatelné.
Kontramatice se objednávají zvlášť.

Další produkty

- Držáky, pro zajišťovací kolík / - s páčkou, tlakový odlitek
- Pouzdra, pro zajišťovací kolík / - s páčkou
- Vymezovací kroužky, pro zajišťovací kolík

Výkres s rozměry




Informace pro objednání

| Rozměry | | | | | | | SW | Síla pružiny ¹⁾ | | min. max. | | Obj. č. | |
|--------------------------------------|----------------|------------------------|----------------|----------------|----------------|----------------|------|----------------------------|----------------|-----------|----|---------|------------|
| d ₁ | d ₂ | l ₂ min. | d ₃ | l ₁ | l ₃ | l ₄ | | F ₁ | F ₂ | [°C] | | | [g] |
| [mm] | | | | | | | [mm] | [N] | | | | | |
| s držadlem, černá – obrázek 1, Nerez | | | | | | | | | | | | | |
| 12 | M20 x 1,5 | 15 | 33 | 67 | 33 | 10 | 22 | 11,5 | 40 | -30 | 80 | 128 | 22110.0216 |

¹⁾ statistická střední hodnota

Příslušenství

| Rozměry | | Velikost klíče | | Obj. č. |
|---|-----------|----------------|------|------------|
| d ₂ | [mm] | [mm] | [g] | |
| Kontramatice ISO 8675 (DIN 439), Nerez | | | | |
|  | M20 x 1,5 | 30 | 32,0 | 22120.0520 |

Příklad použití



Shoda

Vyhovuje RoHS

V souladu se směrnicí 2011/65/EU a směrnicí 2015/863.

Neobsahuje látky SVHC

Žádné látky SVHC s obsahem vyšším než 0,1% hm. - seznam SVHC k 27.06.2024.

Neobsahuje látky Proposition 65

Neobsahuje látky Proposition 65.

<https://www.P65Warnings.ca.gov/>

Bez konfliktních minerálů

Tento produkt neobsahuje žádné látky označené jako "konfliktní minerály" jako je tantal, cín, zlato nebo wolfram z Demokratické republiky Kongo nebo sousedních zemí.