

Zajišťovací kolíky kompaktní • se šestihranem

22110.0150



Popis produktu

Zajišťovací kolíky jsou určeny pro polohovací otvory.
Stejná zástavbová výška u provedení s / bez aretace.
Zašroubovatelný až do konce díky zápichu na závitové části.

Materiál

Pouzdro

- Ocel, brytovaná

Zajišťovací čep

- Ocel, tvrzená

Montáž

Délka zašroubování se dá nastavit
vymezovacími kroužky (EH 22120.).

Další informace

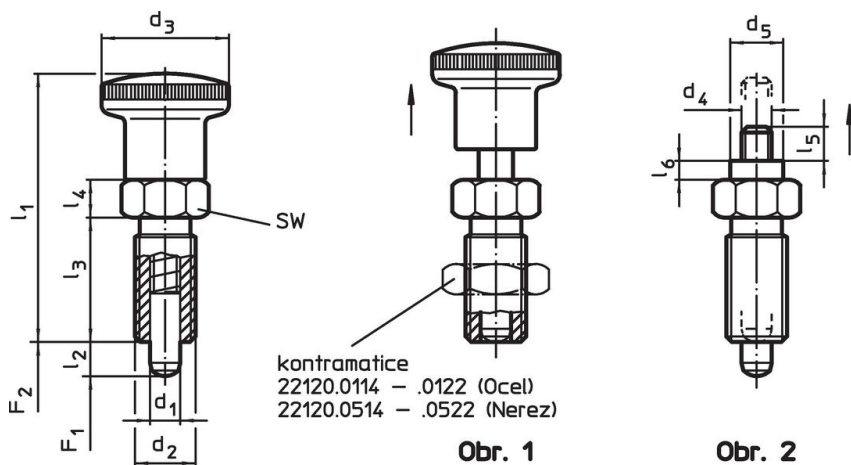
Poznámky

Držadlo není demontovatelné.
Kontramatice se objednávají zvlášť.

Další produkty

- Držáky, pro zajišťovací kolík / - s páčkou, tlakový odlitek
- Pouzdra, pro zajišťovací kolík / - s páčkou
- Vymezovací kroužky, pro zajišťovací kolík

Výkres s rozměry




Informace pro objednání

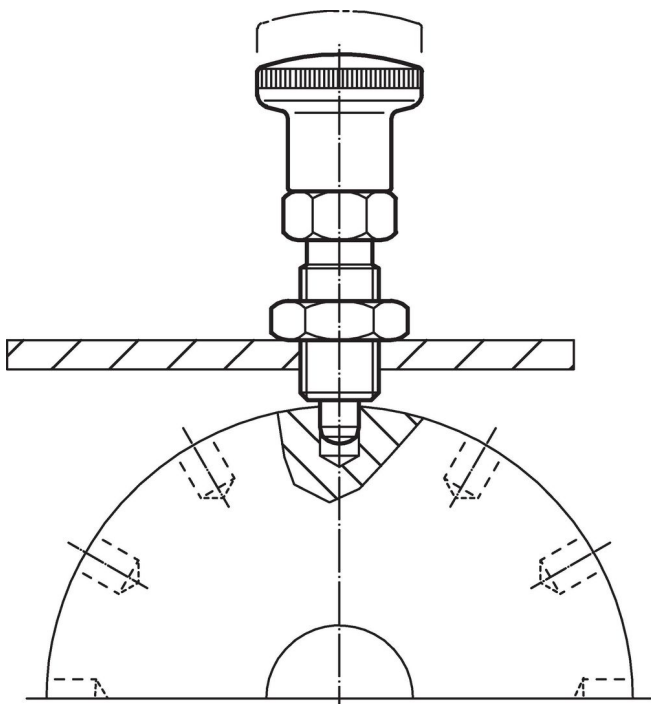
Rozměry										SW	Síla pružiny ¹⁾		max.	[g]	Obj. č.
d ₁	d ₂	l ₂ min.	d ₄	d ₅	l ₃	l ₄	l ₅	l ₆	[mm]		F ₁ ~	F ₂ ~			
-0,02										[mm]	[N]				
-0,05															
bez držadla – obrázek 2, Ocel															
6	M12 x 1,5	9	M5	9	22	6	7	3,5	14	6	25	250	26	22110.0150	

¹⁾ statistická střední hodnota

Příslušenství

	Rozměry d ₂ [mm]	Velikost klíče [mm]	[g]	Obj. č.
Kontramatice ISO 8675 (DIN 439), Ocel				
	M12 x 1,5	18	7,5	22120.0116

Příklad použití



Shoda

Vyhovuje RoHS

Obsahuje olovo - vyhovuje dle výjimek 6a / 6b / 6c

Obsahuje látky SVHC >0,1% hm.

Obsahuje olovo - seznam SVHC [REACH] k 27.06.2024.

Obsahuje látky Proposition 65



Olovo může při výskytu způsobit rakovinu a reprodukční poškození.

<https://www.P65Warnings.ca.gov/>

Bez konfliktních minerálů

Tento produkt neobsahuje žádné látky označené jako "konfliktní minerály" jako je tantal, cín, zlato nebo wolfram z Demokratické republiky Kongo nebo sousedních zemí.