

## Zajišťovací kolíky kompaktní • se šestihranem

22110.0144



### Popis produktu

Zajišťovací kolíky jsou určeny pro polohovací otvory.  
Stejná zástavbová výška u provedení s / bez aretace.  
Zašroubovatelný až do konce díky zápichu na závitové části.

### Materiál

#### Pouzdro

- Ocel, brytovaná

#### Zajišťovací čep

- Ocel, tvrzená

### Montáž

Délka zašroubování se dá nastavit  
vymezovacími kroužky (EH 22120.).

### Další informace

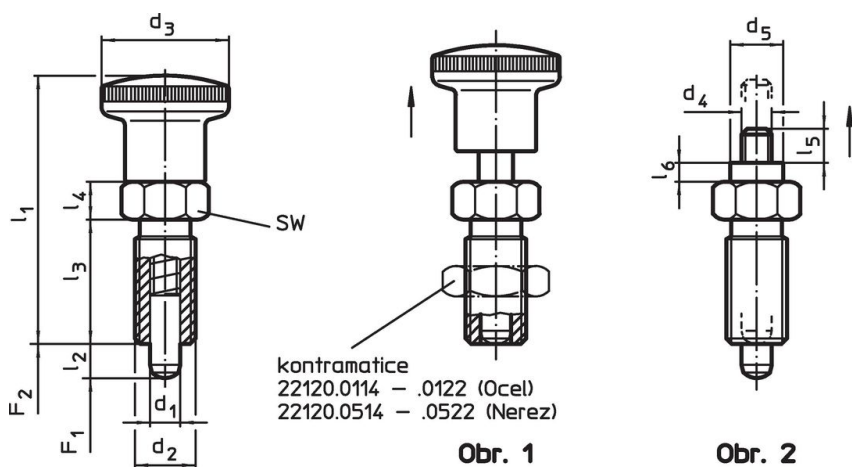
#### Poznámky

Držadlo není demontovatelné.  
Kontramatice se objednávají zvlášť.

#### Další produkty

- Držáky, pro zajišťovací kolík / - s páčkou, tlakový odlitek
- Pouzdra, pro zajišťovací kolík / - s páčkou
- Vymezovací kroužky, pro zajišťovací kolík

### Výkres s rozměry




### Informace pro objednání

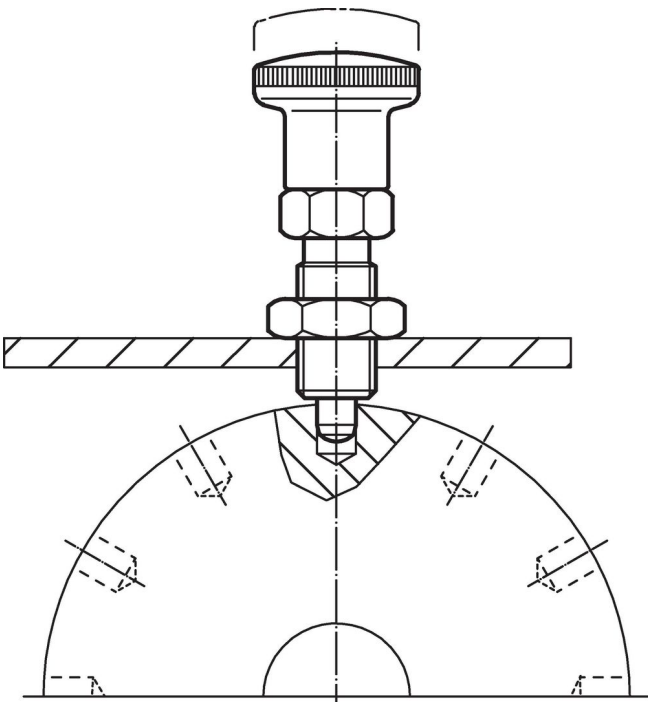
Rozměry										SW	Síla pružiny <sup>1)</sup>		max.	g	Obj. č.
d <sub>1</sub>	d <sub>2</sub>	l <sub>2</sub> min.	d <sub>4</sub>	d <sub>5</sub>	l <sub>3</sub>	l <sub>4</sub>	l <sub>5</sub>	l <sub>6</sub>			F <sub>1</sub> ~	F <sub>2</sub> ~			
[mm]										[mm]	[N]		[°C]	[g]	
<b>bez držadla – obrázek 2, Ocel</b>															
4	M8 x 1	6	M3	7	16	5	4,5	2,5	10	4	12,5	250	9	22110.0144	

<sup>1)</sup> statistická střední hodnota

### Příslušenství

	Rozměry d <sub>2</sub> [mm]	Velikost klíče [mm]	g	Obj. č.
<b>Kontramatice ISO 8675 (DIN 439), Ocel</b>				
	M 8 x 1	13	2,7	22120.0114

### Příklad použití



## Shoda

### Vyhovuje RoHS

Obsahuje olovo - vyhovuje dle výjimek 6a / 6b / 6c

### Obsahuje látky SVHC >0,1% hm.

Obsahuje olovo - seznam SVHC [REACH] k 27.06.2024.

### Obsahuje látky Proposition 65



Olovo může při výskytu způsobit rakovinu a reprodukční poškození.

<https://www.P65Warnings.ca.gov/>

### Bez konfliktních minerálů

Tento produkt neobsahuje žádné látky označené jako "konfliktní minerály" jako je tantal, cín, zlato nebo wolfram z Demokratické republiky Kongo nebo sousedních zemí.