

## Zajišťovací kolíky kompaktní • se šestihranem a aretací

22110.0126



### Popis produktu

Zajišťovací kolíky jsou určeny pro polohovací otvory.  
Stejná zástavbová výška u provedení s / bez aretace.  
Zašroubovatelný až do konce díky zápichu na závitové části.

### Materiál

#### Pouzdro

- Ocel, bryněvaná

#### Zajišťovací čep

- Ocel, tvrzená

#### Držadlo

- Termoplast PA 6, černá, mat

### Montáž

Délka zašroubování se dá nastavit  
vymezovacími kroužky (EH 22120.).

### Obsluha

Držadlo se povytáhne, pootočí o 90° a zajistí  
se pomocí zářezu (pokud čep zajišťovacího  
kolíku má být zasunutý).

### Další informace

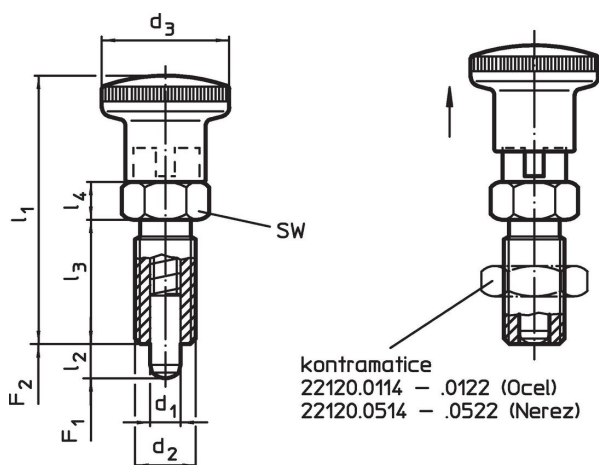
### Poznámky

Držadlo není demontovatelné.  
Kontramatice se objednávají zvlášť.

### Další produkty

- Držáky, pro zajišťovací kolík / - s páčkou,  
tlakový odlitek
- Pouzdra, pro zajišťovací kolík / - s páčkou
- Vymezovací kroužky, pro zajišťovací kolík

### Výkres s rozměry




### Informace pro objednání

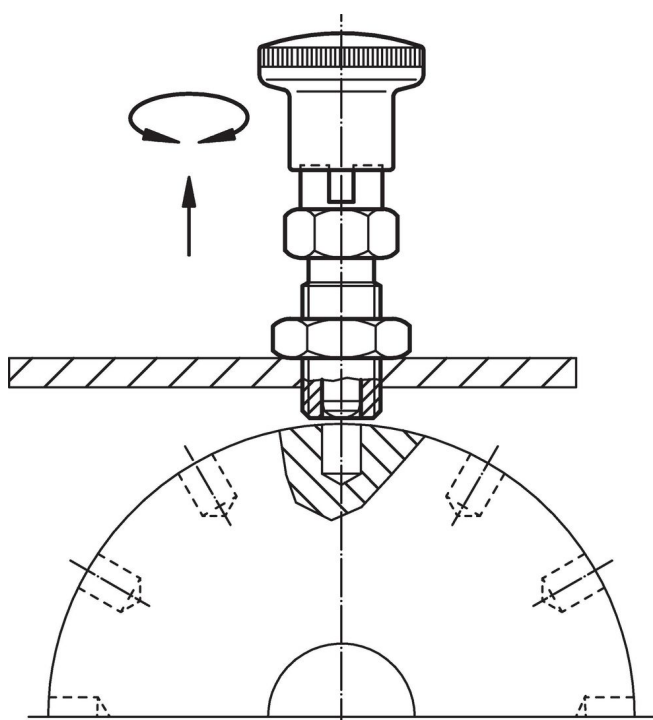
| Rozměry                 |                |                        |                |                |                |                | SW   | Síla pružiny <sup>1)</sup> |                     | min.   max. |    | Obj. č. |            |
|-------------------------|----------------|------------------------|----------------|----------------|----------------|----------------|------|----------------------------|---------------------|-------------|----|---------|------------|
| d <sub>1</sub>          | d <sub>2</sub> | l <sub>2</sub><br>min. | d <sub>3</sub> | l <sub>1</sub> | l <sub>3</sub> | l <sub>4</sub> |      | F <sub>1</sub><br>~        | F <sub>2</sub><br>~ | [°C]        |    |         | [g]        |
| [mm]                    |                |                        |                |                |                |                | [mm] | [N]                        |                     | [°C]        |    | [g]     |            |
| s držadlem, černá, Ocel |                |                        |                |                |                |                |      |                            |                     |             |    |         |            |
| 5                       | M10 x 1        | 5                      | 19             | 40             | 18             | 6              | 12   | 5                          | 15                  | -30         | 80 | 20      | 22110.0126 |

<sup>1)</sup> statistická střední hodnota

### Příslušenství

|   | Rozměry<br>d <sub>2</sub><br>[mm] | Velikost klíče<br>[mm] | Obj. č.    |
|---|-----------------------------------|------------------------|------------|
|   |                                   |                        | [g]        |
| Kontramatice ISO 8675 (DIN 439), Ocel   |                                   |                        |            |
|  | M10 x 1                           | 16                     | 5,2        |
|   |                                   |                        | 22120.0115 |

### Příklad použití



## Shoda

### Vyhovuje RoHS

Obsahuje olovo - vyhovuje dle výjimek 6a / 6b / 6c

### Obsahuje látky SVHC >0,1% hm.

Obsahuje olovo - seznam SVHC [REACH] k 23.01.2024

### Obsahuje látky Proposition 65



Olovo může při výskytu způsobit rakovinu a reprodukční poškození.

<https://www.P65Warnings.ca.gov/>

### Bez konfliktních minerálů

Tento produkt neobsahuje žádné látky označené jako "konfliktní minerály" jako je tantal, cín, zlato nebo wolfram z Demokratické republiky Kongo nebo sousedních zemí.