

Zajišťovací kolíky kompaktní • se šestihranem a aretací

22110.0123



Popis produktu

Zajišťovací kolíky jsou určeny pro polohovací otvory.
Stejná zástavbová výška u provedení s / bez aretace.
Zašroubovatelný až do konce díky zápichu na závitové části.

Materiál

Pouzdro

- Ocel, bryňovaná

Zajišťovací čep

- Ocel, tvrzená

Držadlo

- Termoplast PA 6, černá, mat

Montáž

Délka zašroubování se dá nastavit
vymezovacími kroužky (EH 22120.).

Obsluha

Držadlo se povytáhne, pootočí o 90° a zajistí
se pomocí zářezu (pokud čep zajišťovacího
kolíku má být zasunutý).

Další informace

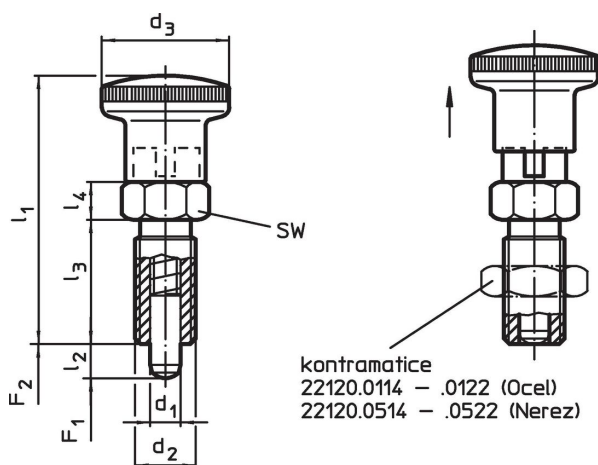
Poznámky

Držadlo není demontovatelné.
Kontramatice se objednávají zvlášť.

Další produkty

- Držáky, pro zajišťovací kolík / - s páčkou,
tlakový odlitek
- Pouzdra, pro zajišťovací kolík / - s páčkou
- Vymezovací kroužky, pro zajišťovací kolík

Výkres s rozměry




Informace pro objednání

Rozměry							SW	Síla pružiny ¹⁾		 min. max.		 [g]	Obj. č.
d ₁	d ₂	l ₂ min.	d ₃	l ₁	l ₃	l ₄	[mm]	F ₁ ~	F ₂ ~	[°C]	[g]		
-0,02 -0,05													
s držadlem, černá, Ocel													
4	M8 x 1	4	16	35	16	5	10	4,5	12	-30	80	12	22110.0123

¹⁾ statistická střední hodnota

Příslušenství

	Rozměry d ₂ [mm]	Velikost klíče [mm]	 [g]	Obj. č.
Kontramatice ISO 8675 (DIN 439), Ocel				
	M 8 x 1	13	2,7	22120.0114

Příklad použití



Shoda

Vyhovuje RoHS

Obsahuje olovo - vyhovuje dle výjimek 6a / 6b / 6c

Obsahuje látky SVHC >0,1% hm.

Obsahuje olovo - seznam SVHC [REACH] k 23.01.2024

Obsahuje látky Proposition 65



Olovo může při výskytu způsobit rakovinu a reprodukční poškození.

<https://www.P65Warnings.ca.gov/>

Bez konfliktních minerálů

Tento produkt neobsahuje žádné látky označené jako "konfliktní minerály" jako je tantal, cín, zlato nebo wolfram z Demokratické republiky Kongo nebo sousedních zemí.