

Zajišťovací kolíky kompaktní • se šestihranem

22110.0115



Popis produktu

Zajišťovací kolíky jsou určeny pro polohovací otvory.
Stejná zástavbová výška u provedení s / bez aretace.
Zašroubovatelný až do konce díky zápichu na závitové části.

Materiál

Pouzdro

- Ocel, bryňovaná

Zajišťovací čep

- Ocel, tvrzená

Držadlo

- Termoplast PA 6, černá, mat

Montáž

Délka zašroubování se dá nastavit
vymezovacími kroužky (EH 22120.).

Další informace

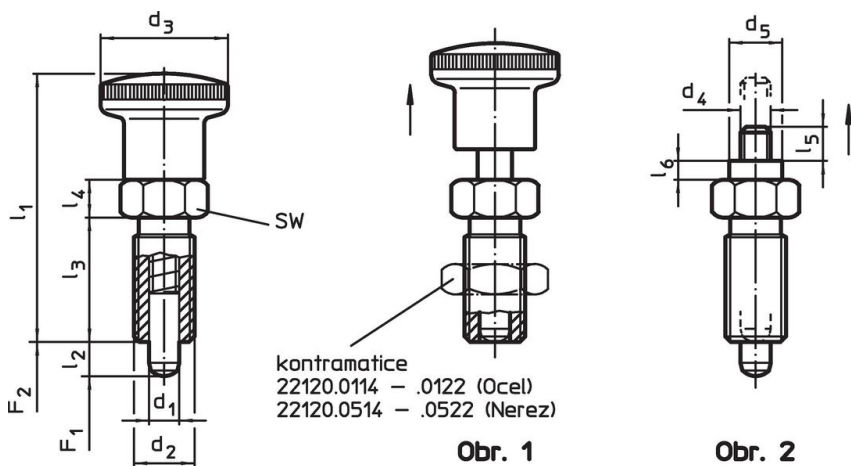
Poznámky

Držadlo není demontovatelné.
Kontramatice se objednávají zvlášť.

Další produkty

- Držáky, pro zajišťovací kolík / - s páčkou, tlakový odlitek
- Pouzdra, pro zajišťovací kolík / - s páčkou
- Vymezovací kroužky, pro zajišťovací kolík

Výkres s rozměry




Informace pro objednání

Rozměry							SW	Síla pružiny ¹⁾		min. max.		Obj. č.	
d ₁	d ₂	l ₂ min.	d ₃	l ₁	l ₃	l ₄		F ₁ ~	F ₂ ~	[°C]			[g]
[mm]							[mm]	[N]		[°C]		[g]	
s držadlem, černá – obrázek 1, Ocel													
10	M16 x 1,5	12	28	58	26	8	17	9,5	38	-30	80	63	22110.0115

¹⁾ statistická střední hodnota

Príslušenství

	Rozměry d ₂ [mm]	Velikost klíče [mm]	Obj. č.
			[g]
Kontramatice ISO 8675 (DIN 439), Ocel			
	M16 x 1,5	24	15,0
			22120.0118

Příklad použití



Shoda

Vyhovuje RoHS

Obsahuje olovo - vyhovuje dle výjimek 6a / 6b / 6c

Obsahuje látky SVHC >0,1% hm.

Obsahuje olovo - seznam SVHC [REACH] k 23.01.2024

Obsahuje látky Proposition 65



Olovo může při výskytu způsobit rakovinu a reprodukční poškození.

<https://www.P65Warnings.ca.gov/>

Bez konfliktních minerálů

Tento produkt neobsahuje žádné látky označené jako "konfliktní minerály" jako je tantal, cín, zlato nebo wolfram z Demokratické republiky Kongo nebo sousedních zemí.