

## Zajišťovací kolíky mini

22110.0054



### Popis produktu

Určeno speciálně pro našroubování do tenkostěnných dílů.  
Provedení s nejmenšími zástavbovými rozměry.

### Materiál

#### Pouzdro

- Nerez 1.4305

#### Zajišťovací čep

- Nerez 1.4305

#### Držadlo

- Termoplast PA 6, černá, mat

### Montáž

Našroubuje se zajišťovací kolík mini.  
Nadzvednutím držadla se zpřístupní šestihran pro dotažení.

Délka zašroubování se dá nastavit  
vymezovacími kroužky (EH 22120.).

### Obsluha

U provedení s aretací se provede zaaretování  
povytažením držadla a jeho pootočením o 30°  
do zářezu.

### Další informace

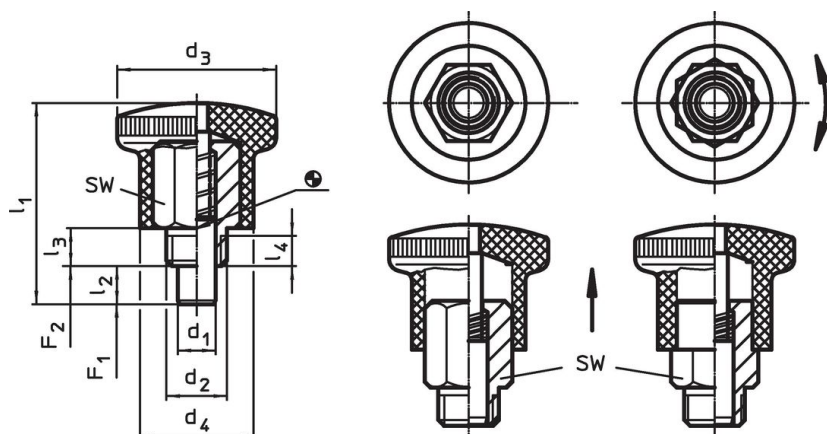
### Poznámky

Držadlo není demontovatelné.

### Další produkty

- Vymezovací kroužky, pro zajišťovací kolík

### Výkres s rozměry



Obr. 1

Obr. 2

### Informace pro objednání

Rozměry								SW	Síla pružiny <sup>1)</sup>		min. max.		Obj. č.	
d <sub>1</sub>	d <sub>2</sub>	d <sub>3</sub>	d <sub>4</sub>	l <sub>1</sub>	l <sub>2</sub> min.	l <sub>3</sub>	l <sub>4</sub> min.		F <sub>1</sub> ~	F <sub>2</sub> ~	min.	max.		[g]
[mm]								[mm]	[N]		[°C]		[g]	
0 -0,06														
<b>s aretací, černé držadlo – obrázek 2, Nerez</b>														
4	M8 x 0,75	21	15	26,5	5	5	3,5	10	4,5	12	-30	80	13	<a href="#">22110.0054</a>

<sup>1)</sup> statistická střední hodnota

Příklad použití





## Shoda

### Vyhovuje RoHS

V souladu se směrnicí 2011/65/EU a směrnicí 2015/863.

### Neobsahuje látky SVHC

Žádné látky SVHC s obsahem vyšším než 0,1% hm. - seznam SVHC k 23.01.2024.

### Neobsahuje látky Proposition 65

Neobsahuje látky Proposition 65.  
<https://www.P65Warnings.ca.gov/>

### Bez konfliktních minerálů

Tento produkt neobsahuje žádné látky označené jako "konfliktní minerály" jako je tantal, cín, zlato nebo wolfram z Demokratické republiky Kongo nebo sousedních zemí.